



**GRAZIADIO**



S.P.A.



**STRADER**

**GDR 100-2500 A**

Distribučné systémy - Plug-in busbar

**PRÍPOJNICE / BUSBARS**

# GDR

## 100-2500 A



### OBSAH / INDEX

Rovné prvky 4 m · Straight elements 4 m .....	p. 4
Rovné prvky na mieru · Straight elements custom length .....	p. 5
Horizontálne a vertikálne uhly · Horizontal and Vertical elbows .....	p. 6
Prispôbené, <> 90° a flexibilné uhly · On measure elbow, <> 90° and flexible elbows .....	p. 7
Prvky "T" · "T" elements .....	p. 7
Koncové napájacie jednotky IP55 · End feed unit IP55 .....	p. 8
Koncové napájacie jednotky s vypínačom IP55 · End feed unit with switch IP55 .....	p. 10
Stredové napájacie jednotky IP55 · Centre feed unit IP55 .....	p. 10
Napájacie jednotky rozvádzača · Switchboard feed unit .....	p. 11
Napájacie jednotky rozvádzača s uhlom · Switchboard feed unit with elbow .....	p. 12
Odbočovacie skrinky · Tap off boxes .....	p.13-18
Protipožiarná prepážka · Fire barrier .....	p. 19
Redukčná jednotka · Reduction unit .....	p. 19
Závesy, držiaky · Fixing hanger .....	p.20
Záslepka · End cap .....	p.20
Vertikálne vedenia (stúpacie vedenia) · Vertical lines (rising mains) .....	p. 21
Montážne vzdialenosti · Mounting distances .....	p.22
Technické špecifikácie · Specification text .....	p.24
Dátový list GDR .....	p.25
Vyhlasenie o zhode a certifikáty · Conformity declaration .....	p.26
Všeobecné obchodné podmienky · General conditions of sale .....	p.27



### VÝHODY / ADVANTAGES

- rýchla montáž bez použitia špeciálneho náradia / quick assembly without requirement of special tools
- ideálne pre stúpačky / suitable for horizontal or vertical installation (rising main)
- nízke náklady na rozšírenie systému o odbočovacie skrinky / low costs to expand with addition of tap off boxes
- dostupnosť odbočovacích skriniek od 32 a 1250 A / tap off boxes available from 32 to 1250 A

### TECHNICKÉ VLASTNOSTI MAIN TECHNICAL FEATURES

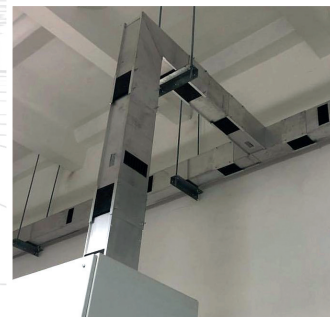
- Hliníkový vonkajší plášť
- Jednodielný spoj
- Medené (GDR) zbernice s profilom špeciálne navrhnutým na elimináciu skinefektu
- Stupeň krytia IP50 a IP55
- Štandardné 4 m rovné prvky
- Neutrálna zbernica má vždy 100% prierezu fáze
- Možnosť prierezu neutrálnej zbernice 200% prierezu fáze (na koniec kódu pridajte "N2")
- Odpočovacie skrinky na oboch stranách
- Odpočovacie skrinky je možné zapojiť počas prevádzky prípojnice
- Frekvencia: 50/60 Hz
- Izolačné napätie: 1000 V
- Aluminium housing
- Monoblock joint
- Copper (GDR) conductors have been specially designed to make the most of SKIN EFFECT
- Protection degree from IP50 to IP55
- 4 metres standard straight lengths (shorter length available)
- Neutral always 100% of phase section
- Available Neutral cross section equal to 200% of phase (add "N2" at the end of requested code)
- Tap off outlets both sides
- Tap off boxes can be plugged in while busbar live
- Frequency: 50/60 Hz
- Insulation voltage: 1000 V



**IP55**

Certifikované podľa:  
Certified with:

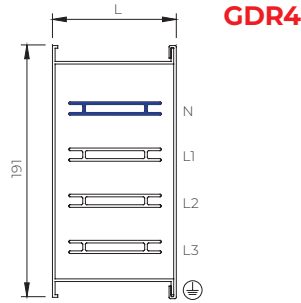
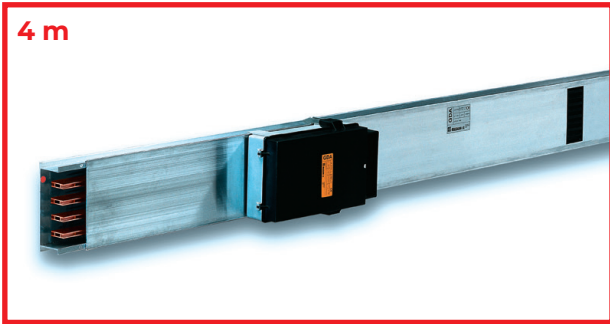
CEI EN 61439-1/6  
IEC 61439-1/6  
CEI EN 60529



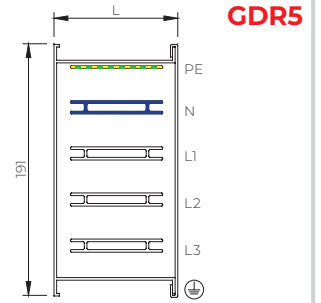
medené vodiče  
copper conductors

# ROVNÉ PRVKY 4 m · STRAIGHT ELEMENTS 4 m

4 m

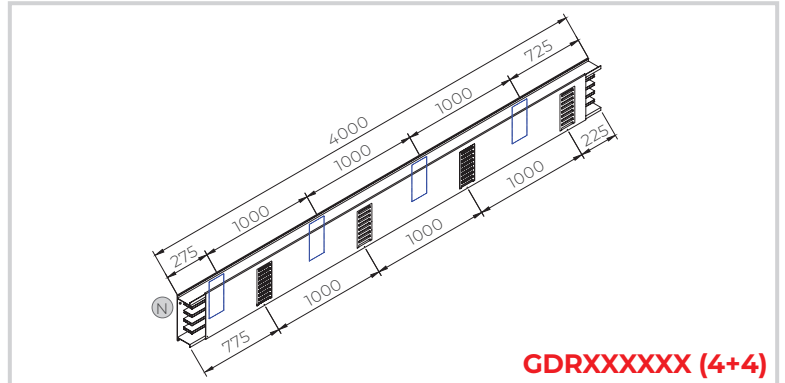


GDR4



GDR5

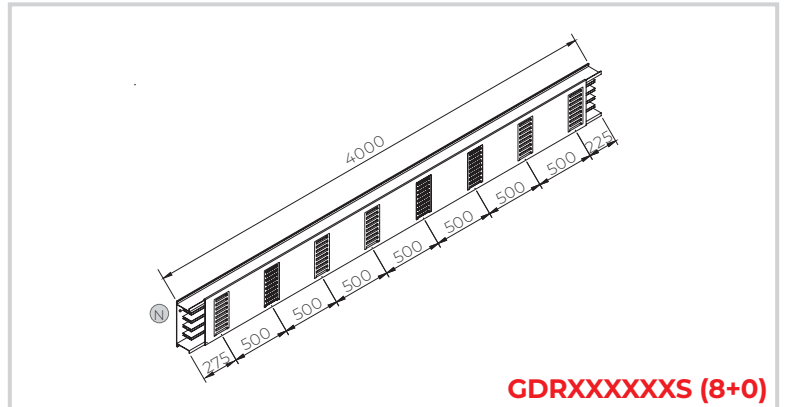
A	GDR 4			GDR 5			Odboč. body / Tap off points
	Kód/Code	Kg/m	L (mm)	Kód/Code	Kg/m	L (mm)	
100	GDR100000	4,4	45	GDR200000	4,7	45	4+0
160	GDR101000	4,4	45	GDR201000	4,7	45	4+0
250	GDR102000	7,1	45	GDR202000	7,4	45	4+0
400	GDR104000	11,4	65	GDR204000	11,7	65	4+4
630	GDR106000	14,8	65	GDR206000	15,6	65	4+4
800	GDR108000	17,3	65	GDR208000	17,9	65	4+4
1000	GDR110000	17,3	65	GDR210000	17,9	65	4+4
1250	GDR112000	24,8	94	GDR212000	25,6	94	4+0
1600	GDR116000	28,4	94	GDR216000	29,2	94	4+0
2000	GDR120000	40,9	145	GDR220000	41,7	145	4+0
2500	GDR125000	48	145	GDR225000	48,8	145	4+0



GDRXXXXX (4+4)

4 m SO ZÁSUVNÝMI BODMI KAŽDÝCH 0,5 M LEN VPREDU  
4 m WITH PLUG-IN POINTS EVERY 0,5 m ONLY IN FRONT

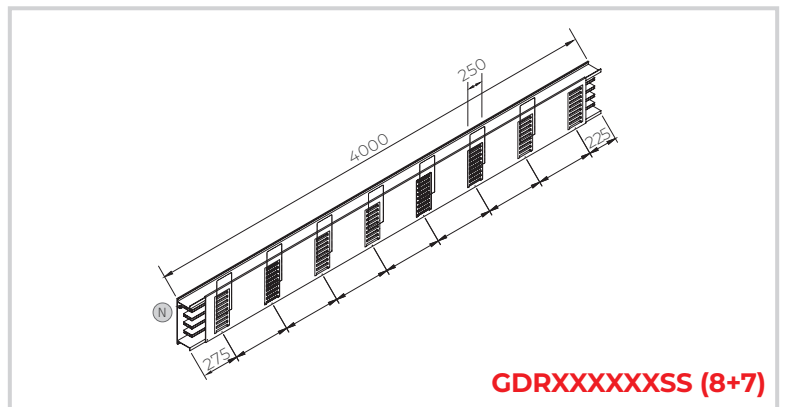
A	GDR 4			GDR 5			Odboč. body / Tap off points
	Kód/Code	Kg/m	L (mm)	Kód/Code	Kg/m	L (mm)	
100	GDR100000S	4,4	45	GDR200000S	4,7	45	8+0
160	GDR101000S	4,4	45	GDR201000S	4,7	45	8+0
250	GDR102000S	7,1	45	GDR202000S	7,4	45	8+0
400	GDR104000S	11,4	65	GDR204000S	11,7	65	8+0
630	GDR106000S	14,8	65	GDR206000S	15,6	65	8+0
800	GDR108000S	17,3	65	GDR208000S	17,9	65	8+0
1000	GDR110000S	17,3	65	GDR210000S	17,9	65	8+0
1250	GDR112000S	24,8	94	GDR212000S	25,6	94	8+0
1600	GDR116000S	28,4	94	GDR216000S	29,2	94	8+0
2000	GDR120000S	40,9	145	GDR220000S	41,7	145	8+0
2500	GDR125000S	48	145	GDR225000S	48,8	145	8+0



GDRXXXXXS (8+0)

4 m SO ZÁSUVNÝMI BODMI KAŽDÝCH 0,25 M LEN VPREDU  
4 m WITH PLUG-IN POINTS EVERY 0,25 m

A	GDR 4			GDR 5			Odboč. body / Tap off points
	Kód/Code	Kg/m	L (mm)	Kód/Code	Kg/m	L (mm)	
100	GDR100000SS	4,4	45	GDR200000SS	4,7	45	8+7
160	GDR101000SS	4,4	45	GDR201000SS	4,7	45	8+7
250	GDR102000SS	7,1	45	GDR202000SS	7,4	45	8+7
400	GDR104000SS	11,4	65	GDR204000SS	11,7	65	8+7
630	GDR106000SS	14,8	65	GDR206000SS	15,6	65	8+7
800	GDR108000SS	17,3	65	GDR208000SS	17,9	65	8+7
1000	GDR110000SS	17,3	65	GDR210000SS	17,9	65	8+7
2000	GDR120000SS	40,9	145	GDR220000SS	41,7	145	8+7
2500	GDR125000SS	48	145	GDR225000SS	48,8	145	8+7

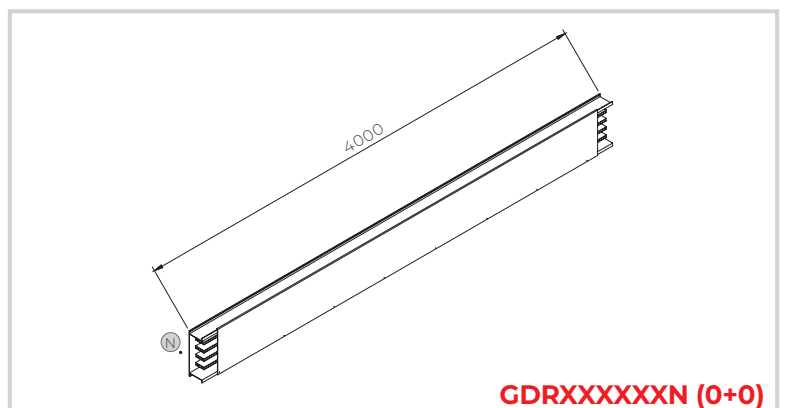


GDRXXXXXSS (8+7)

1250 a 1600 A nie sú k dispozícii.  
1250 and 1600 A are not available.

4 m PRVOK BEZ ZÁSUVNÝCH BODOV  
4 m WITHOUT PLUG-IN POINTS

A	GDR 4			GDR 5			Odboč. body / Tap off points
	Kód/Code	Kg/m	L (mm)	Kód/Code	Kg/m	L (mm)	
100	GDR100000N	4,4	45	GDR200000N	4,7	45	0+0
160	GDR101000N	4,4	45	GDR201000N	4,7	45	0+0
250	GDR102000N	7,1	45	GDR202000N	7,4	45	0+0
400	GDR104000N	11,4	65	GDR204000N	11,7	65	0+0
630	GDR106000N	14,8	65	GDR206000N	15,6	65	0+0
800	GDR108000N	17,3	65	GDR208000N	17,9	65	0+0
1000	GDR110000N	17,3	65	GDR210000N	17,9	65	0+0
1250	GDR112000N	24,8	94	GDR212000N	25,6	94	0+0
1600	GDR116000N	28,4	94	GDR216000N	29,2	94	0+0
2000	GDR120000N	40,9	145	GDR220000N	41,7	145	0+0
2500	GDR125000N	48	145	GDR225000N	48,8	145	0+0

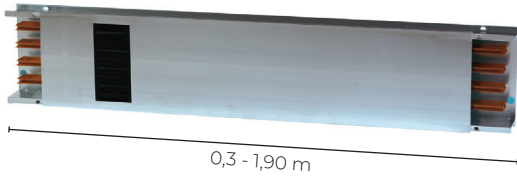


GDRXXXXXN (0+0)



# ROVNÉ PRVKY NA MIERU · STRAIGHT ELEMENTS CUSTOM LENGTH

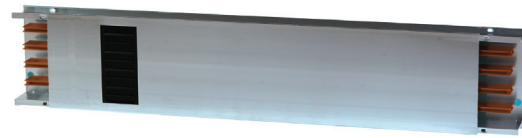
0,3 - 1,90 m



A	GDR 4			GDR 5		
	Kód/Code	Kg/m	L (mm)	Kód/Code	Kg/m	L (mm)
100	GDR100001	4,4	45	GDR200001	4,7	45
160	GDR101001	4,4	45	GDR201001	4,7	45
250	GDR102001	7,1	45	GDR202001	7,4	45
400	GDR104001	11,4	65	GDR204001	11,7	65
630	GDR106001	14,8	65	GDR206001	15,6	65
800	GDR108001	17,3	65	GDR208001	17,9	65
1000	GDR110001	17,3	65	GDR210001	17,9	65
1250	GDR112001	24,8	94	GDR212001	25,6	94
1600	GDR116001	28,4	94	GDR216001	29,2	94
2000	GDR120001	40,9	145	GDR220001	41,7	145
2500	GDR125001	48	145	GDR225001	48,8	145

Počet odbočovacích bodov sa líši v závislosti od dĺžky prvku.  
The number of plug-in points depends on the length of elements.

SO ZÁSUVNÝMI BODMI KAŽDÝCH 0,5 M LEN VPREDU  
WITH PLUG-IN POINTS EVERY 0,5 m ONLY IN FRONT



A	GDR 4	GDR 5
	Kód/Code	Kód/Code
100/2500	GDR1*****S	GDR2*****S

Nahráďte „\*“ kódom požadovanej prispôsobenej dĺžky.  
Change „\*“ with the code of custom length element.

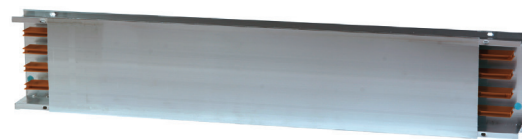
SO ZÁSUVNÝMI BODMI KAŽDÝCH 0,25 M  
WITH PLUG-IN POINTS EVERY 0,25 m



A	GDR 4	GDR 5
	Kód/Code	Kód/Code
100/2500	GDR1*****SS	GDR2*****SS

Nahráďte „\*“ kódom požadovanej prispôsobenej dĺžky.  
Change „\*“ with the code of custom length element.

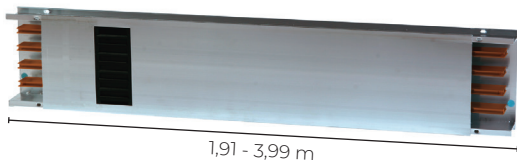
BEZ ZÁSUVNÝCH BODOV  
WITHOUT PLUG-IN POINTS



A	GDR 4	GDR 5
	Kód/Code	Kód/Code
100/2500	GDR1*****N	GDR2*****N

Nahráďte „\*“ kódom požadovanej prispôsobenej dĺžky.  
Change „\*“ with the code of custom length element.

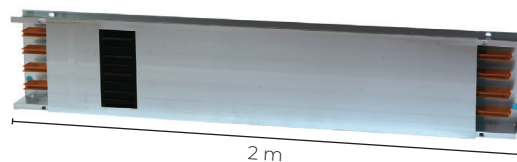
1,91 - 3,99 m



A	GDR 4			GDR 5		
	Kód/Code	Kg/m	L (mm)	Kód/Code	Kg/m	L (mm)
100	GDR100002	4,4	45	GDR200002	4,7	45
160	GDR101002	4,4	45	GDR201002	4,7	45
250	GDR102002	7,1	45	GDR202002	7,4	45
400	GDR104002	11,4	65	GDR204002	11,7	65
630	GDR106002	14,8	65	GDR206002	15,6	65
800	GDR108002	17,3	65	GDR208002	17,9	65
1000	GDR110002	17,3	65	GDR210002	17,9	65
1250	GDR112002	24,8	94	GDR212002	25,6	94
1600	GDR116002	28,4	94	GDR216002	29,2	94
2000	GDR120002	40,9	145	GDR220002	41,7	145
2500	GDR125002	48	145	GDR225002	48,8	145

Odboč. body sa líši v závislosti od dĺžky prvku.  
The number of plug-in points depends on the length of elements.

2 m

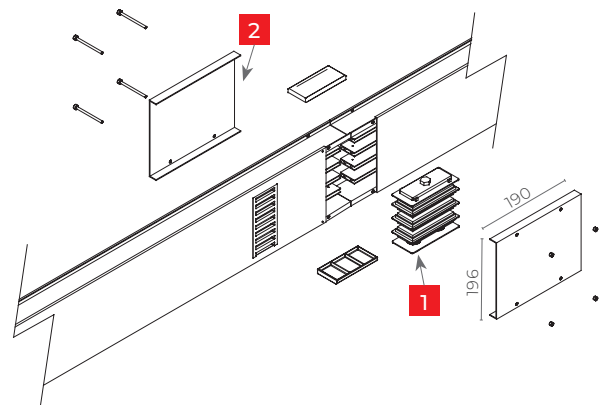


A	GDR 4			GDR 5		
	Kód/Code	Kg/m	L (mm)	Kód/Code	Kg/m	L (mm)
100	GDR100002M2	4,4	45	GDR200002M2	4,7	45
160	GDR101002M2	4,4	45	GDR201002M2	4,7	45
250	GDR102002M2	7,1	45	GDR202002M2	7,4	45
400	GDR104002M2	11,4	65	GDR204002M2	11,7	65
630	GDR106002M2	14,8	65	GDR206002M2	15,6	65
800	GDR108002M2	17,3	65	GDR208002M2	17,9	65
1000	GDR110002M2	17,3	65	GDR210002M2	17,9	65
1250	GDR112002M2	24,8	94	GDR212002M2	25,6	94
1600	GDR116002M2	28,4	94	GDR216002M2	29,2	94
2000	GDR120002M2	40,9	145	GDR220002M2	41,7	145
2500	GDR125002M2	48	145	GDR225002M2	48,8	145

Minimálna objednávka: násobky 2 kusov/Minimum order: multiples of 2 pcs

Spojka · Joint

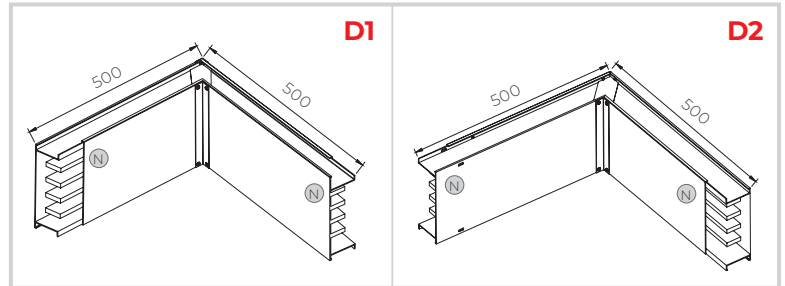
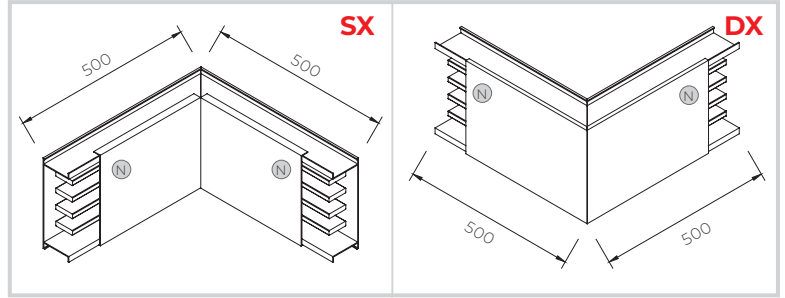
- 1 Jednodielná spojka  
Kryt
- 2 Monoblock joint  
Joint cover



Spojka je vždy súčasťou každého rovného prvku. Rovné prvky majú IP50, s vhodným príslušenstvom je možné ich rozšíriť na IP55.

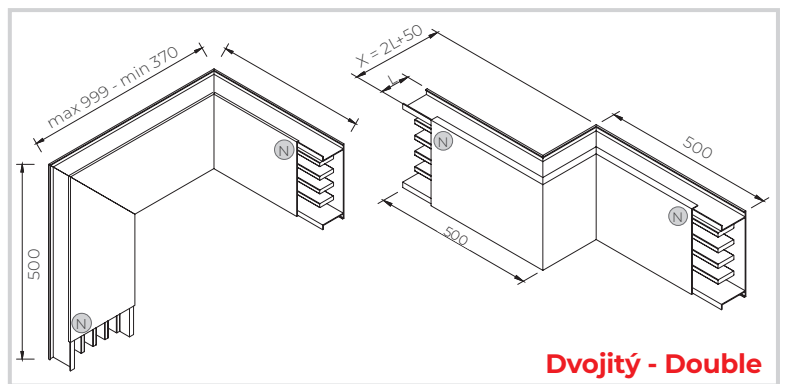
The joint is always included in each element.  
Straight elements are IP50, it is possible to have IP55 with accessories.

# HORIZONTÁLNE UHLY · HORIZONTAL ELBOWS



A	GDR 4		GDR 5	
	DX	SX	DX	SX
	Kód/Code		Kód/Code	
100/250	GDR100102M	GDR100101M	GDR200102M	GDR200101M
400	GDR100102	GDR100101	GDR200102	GDR200101
630/800	GDR100106	GDR100105	GDR200106	GDR200105
1250/1600	GDR116116	GDR116115	GDR216116	GDR216115
2000/2500	GDR120116	GDR120115	GDR220116	GDR220115

A	GDR 4		GDR 5	
	D1	D2	D1	D2
	Kód/Code		Kód/Code	
250/2500	GDR1xxxxD1	GDR1xxxxD2	GDR2xxxxD1	GDR2xxxxD2

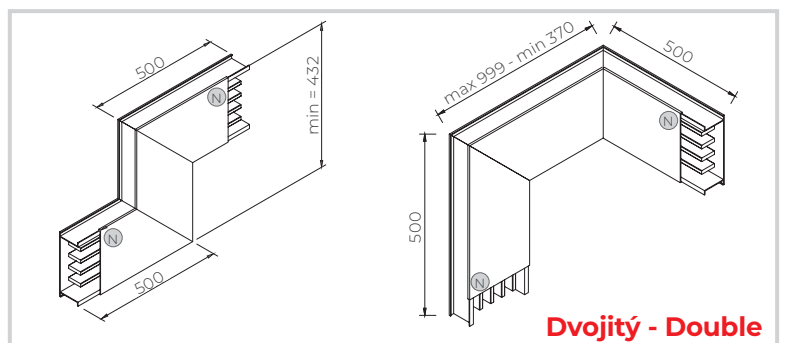
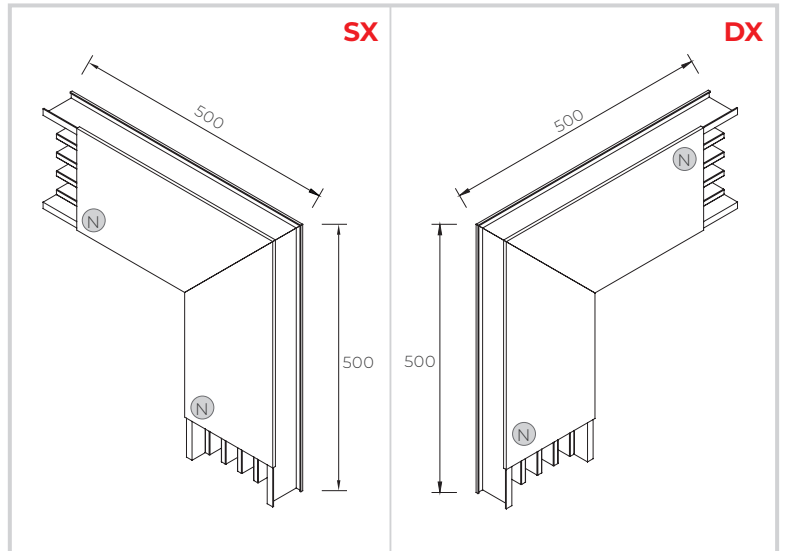
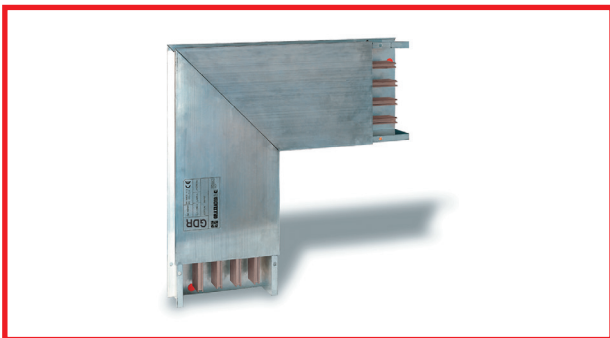


## DVOJITÉ HORIZNOTÁLNE UHLY · DOUBLE HORIZONTAL ELBOW

A	GDR 4		GDR 5	
	Kód/Code		Kód/Code	
250/1000A	GDR1Zxxxxxx	GDR2Zxxxxxx	GDR1ZZxxxxxx	GDR2ZZxxxxxx
1250/1600A	GDR1ZZxxxxxx	GDR2ZZxxxxxx	GDR1ZZZxxxxxx	GDR2ZZZxxxxxx
2000/2500A	GDR1ZZZxxxxxx	GDR2ZZZxxxxxx	GDR1ZZZZxxxxxx	GDR2ZZZZxxxxxx

Spojka je vždy zahrnutá v každom uhle.  
L = výška profilu GDA na strane 4.  
The joint is always included in each elbow.  
L = GDR height on page 4.

# VERTIKÁLNE UHLY · VERTICAL ELBOWS



A	GDR 4		GDR 5	
	DX	SX	DX	SX
	Kód/Code		Kód/Code	
100/250	GDR100104M	GDR100103M	GDR200104M	GDR200103M
400	GDR100104	GDR100103	GDR200104	GDR200103
630/800	GDR100108	GDR100107	GDR200108	GDR200107
1250/1600	GDR116118	GDR116117	GDR216118	GDR216117
2000/2500	GDR120118	GDR120117	GDR220118	GDR220117

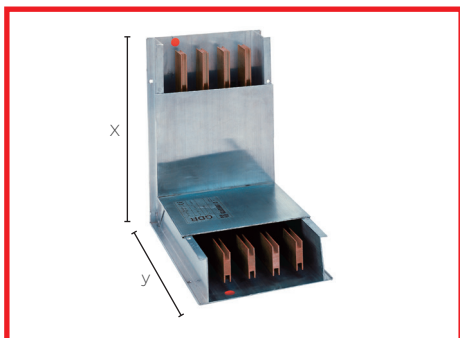
## DVOJITÉ VERTIKÁLNE UHLY · DOUBLE VERTICAL ELBOW

A	GDR 4		GDR 5	
	Kód/Code		Kód/Code	
250/1000A	GDR1Zxxxxxx	GDR2Zxxxxxx	GDR1ZZxxxxxx	GDR2ZZxxxxxx
1250/1600A	GDR1ZZxxxxxx	GDR2ZZxxxxxx	GDR1ZZZxxxxxx	GDR2ZZZxxxxxx
2000/2500A	GDR1ZZZxxxxxx	GDR2ZZZxxxxxx	GDR1ZZZZxxxxxx	GDR2ZZZZxxxxxx

Spojka je vždy zahrnutá v každom uhle.  
The joint is always included in each elbow.



## UHLÝ NA MIERU ON MEASURE ELBOW



A	GDR 4	GDR 5
	Kód/Code	Kód/Code
250/2500	GDR1****S	GDR2****S

Nahraďte „\*“ požadovaným kódom uhla  
Change “\*” with the code of elbow.  
V každom uhly je zahrnutá spojka.  
The joint is always included in each elbow.

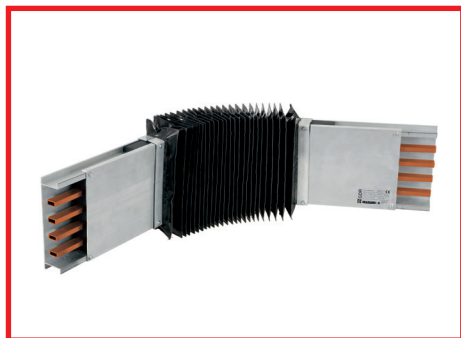
## UHLÝ <> 90° ELBOWS <> 90°



A	GDR 4	GDR 5
	Kód/Code	Kód/Code
250/2500	GDR1****M	GDR2****M

Nahraďte „\*“ požadovaným kódom uhla  
Change “\*” with the code of elbow.  
V každom uhly je zahrnutá spojka.  
The joint is always included in each elbow.

## FLEXIBILNÉ UHLÝ FLEXIBLE ELBOWS



A	GDR 4	GDR 5
	Kód/Code	Kód/Code
100/160	GDR1FX16	GDR2FX16

Ohybný uhly sa môže použiť vo vertikálnej aj horizontálnej polohe. Ak sú potrebné opačné spoje, použite kód GDA\*FX16D1/02. Celková dĺžka uhla: 1000 mm. V každom uhly je zahrnutá spojka.

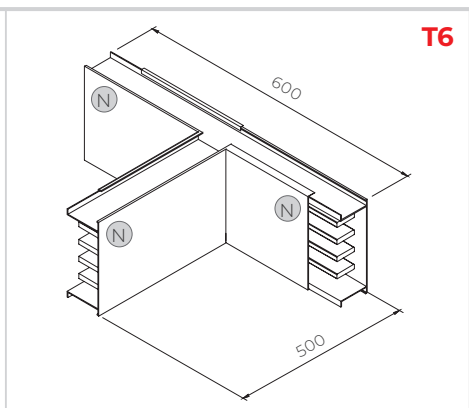
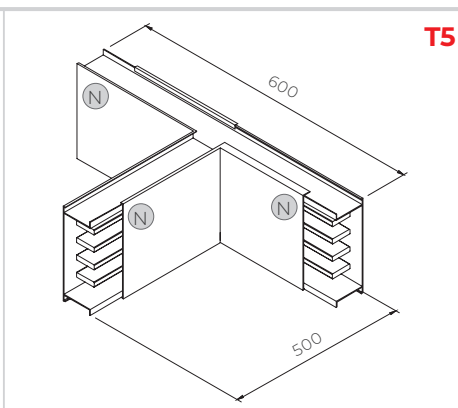
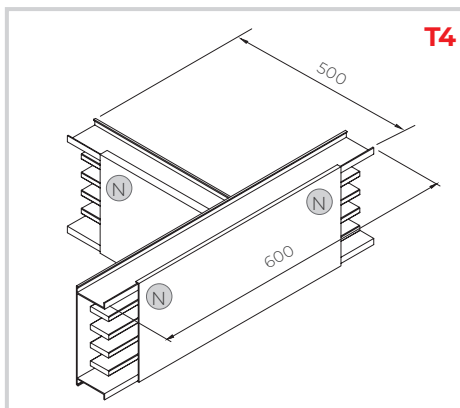
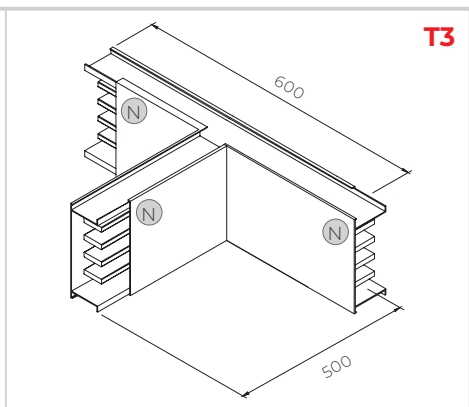
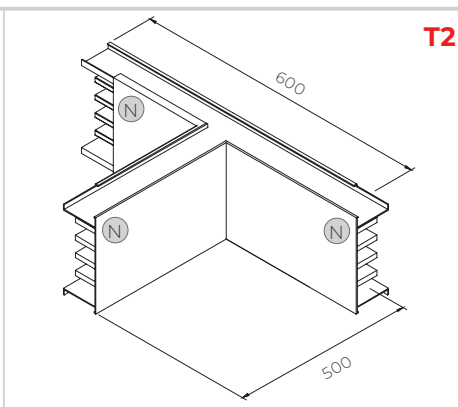
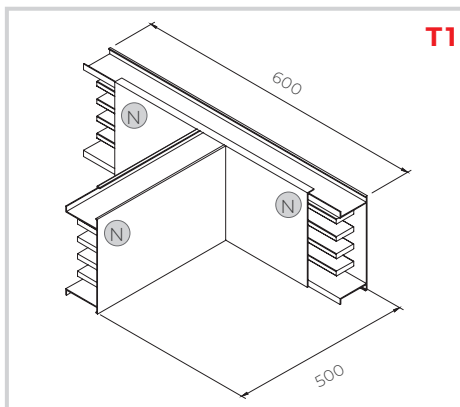
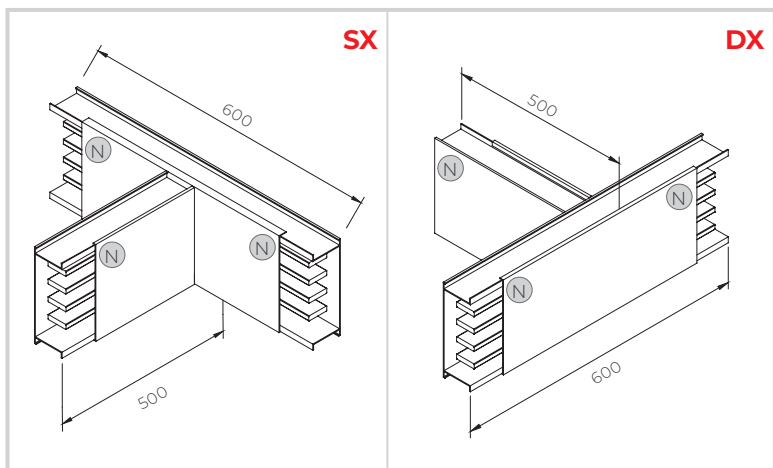
Flexible elbow can be used in vertical or horizontal. If opposite Joints are needed use goe GDR\*FX16D1/02. Total elbow length: 1000 mm. The joint is always included in each elbow.

## PRVKY “T” · “T” ELEMENTS

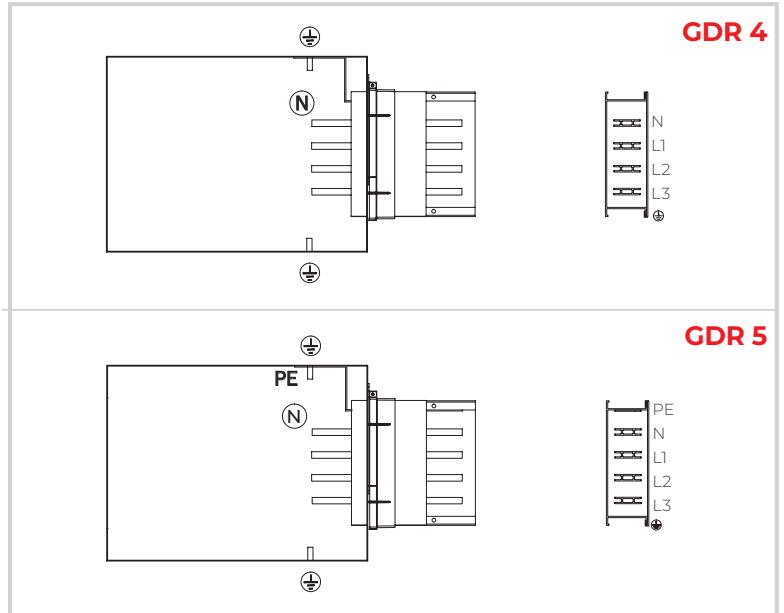


A	GDR 4		GDR 5	
	DX	SX	DX	SX
	Kód/Code		Kód/Code	
100/250	GDR100111M	GDR100109M	GDR200111M	GDR200109M
400	GDR100111	GDR100109	GDR200111	GDR200109
630/800	GDR100112	GDR100110	GDR200112	GDR200110
1250/1600	GDR116122	GDR116120	GDR216122	GDR216120
2000/2500	GDR120122		GDR220122	

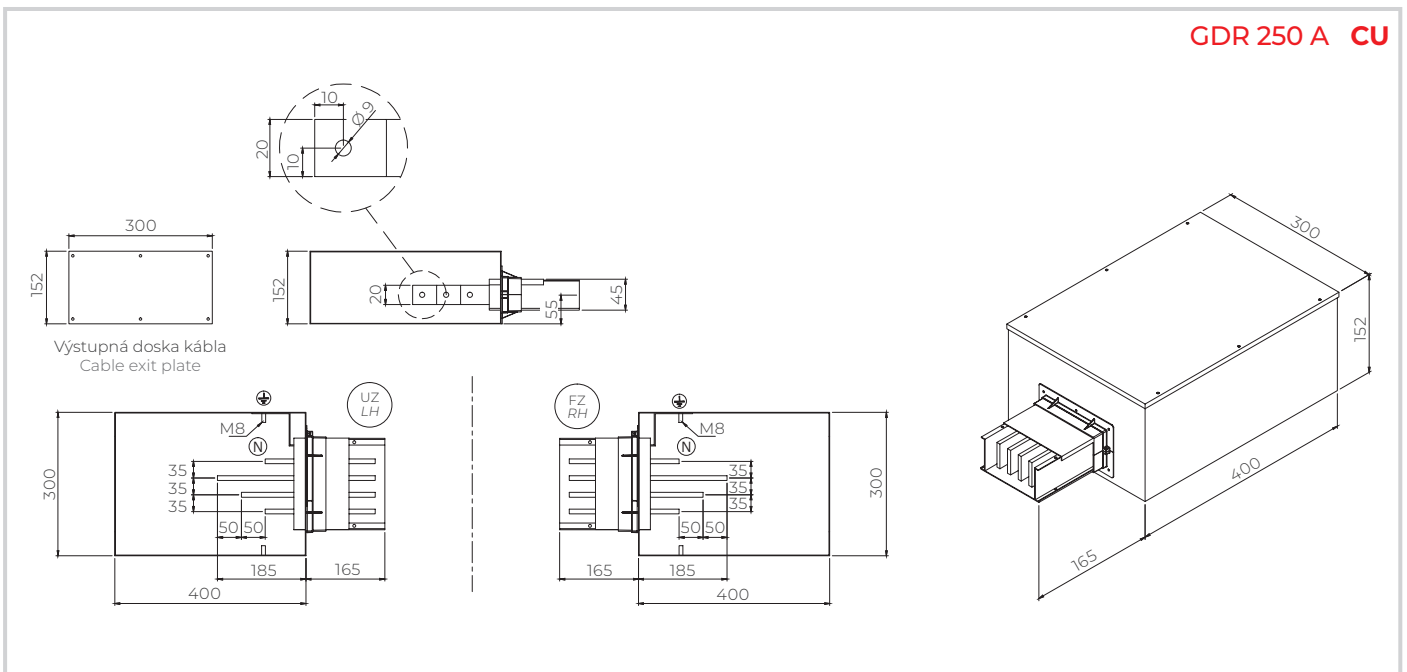
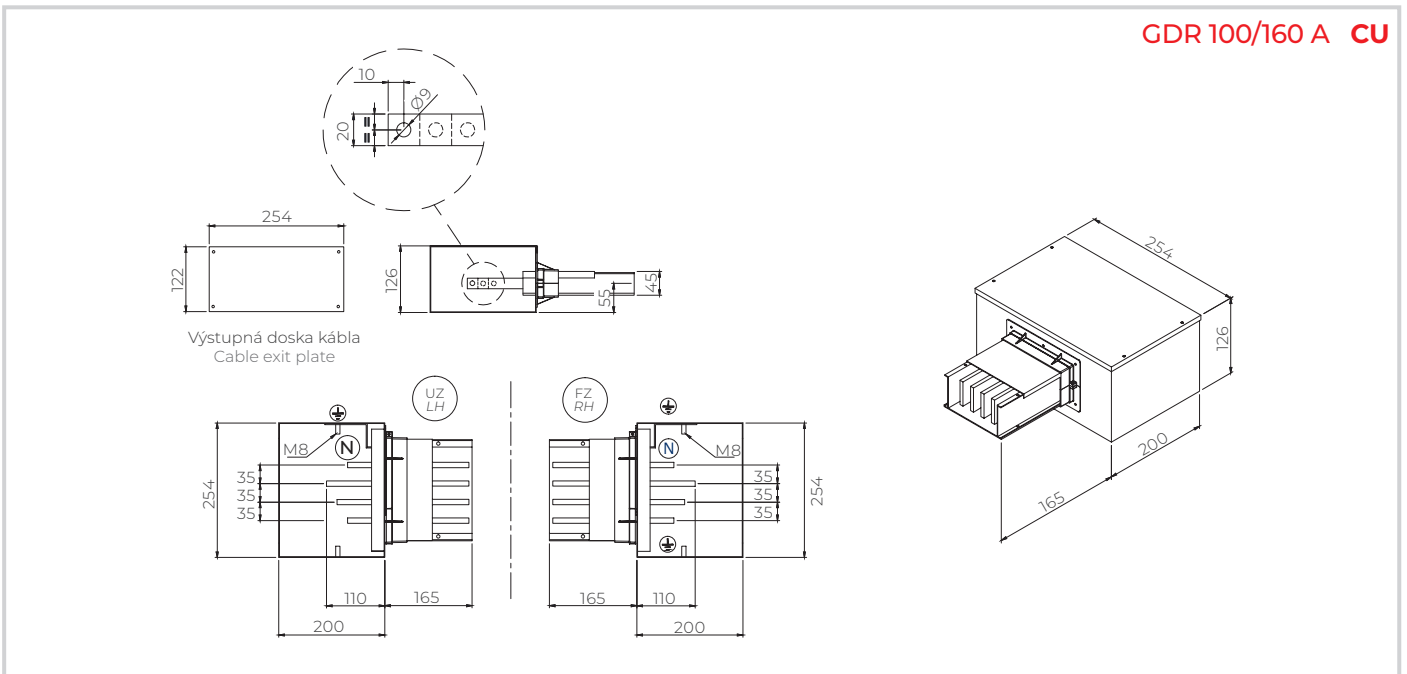
V každom „T-prvku“ je zahrnutá 1 spojka. In every “T” elbow is included 1 joint.



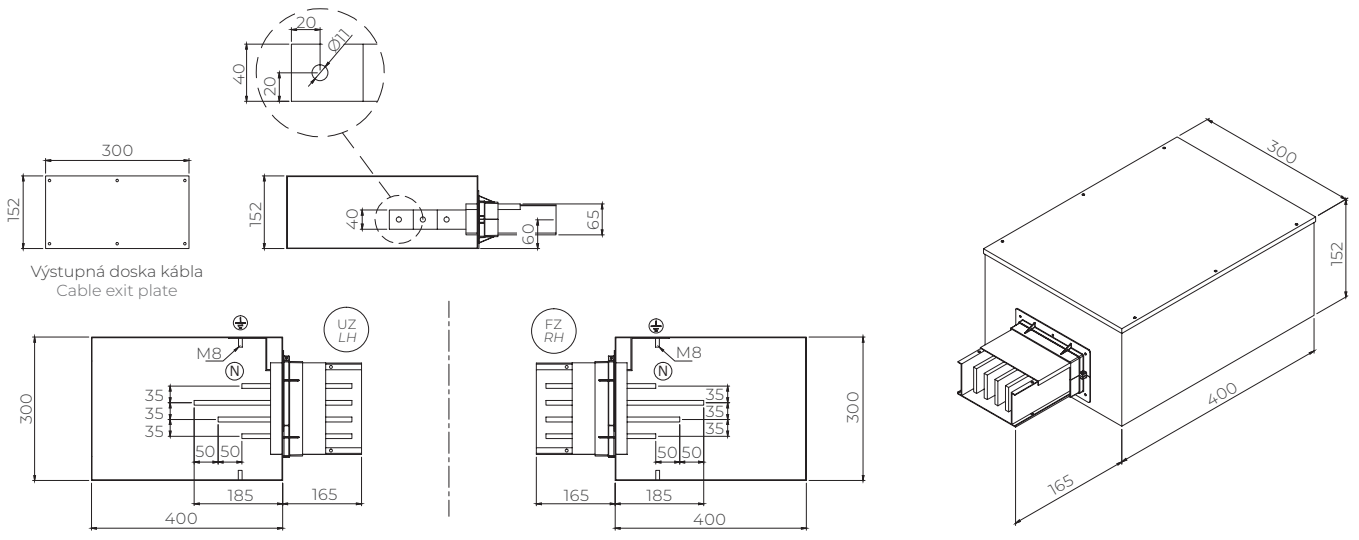
# KONCOVÉ NAPÁJACIE JEDNOTKY IP55 · END FEED UNIT IP55



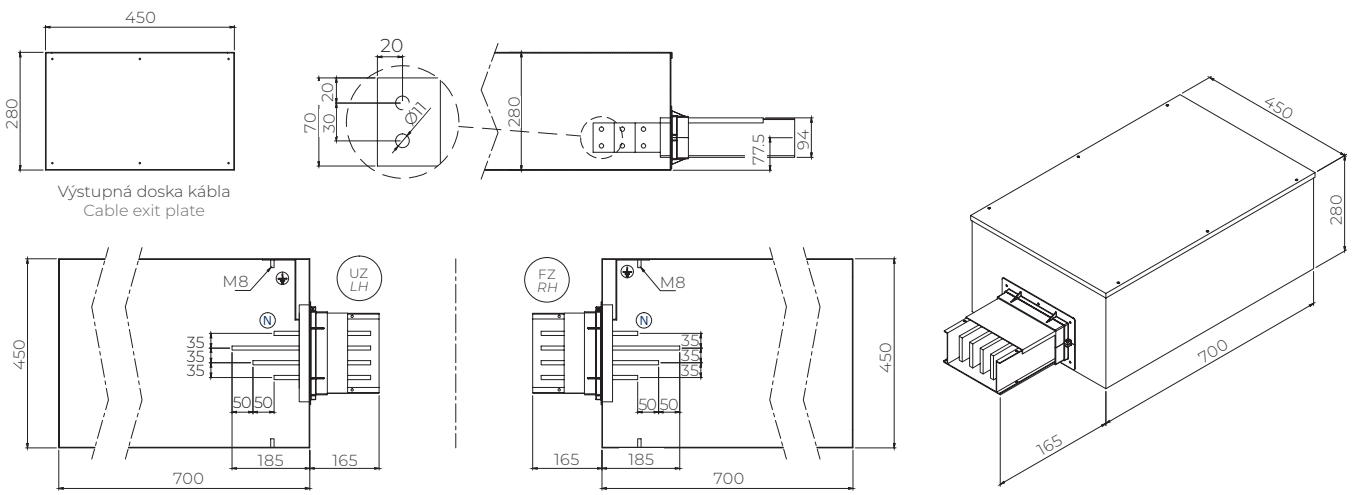
A	GDR 4		GDR 5	
	DX	SX	DX	SX
	Kód/Code		Kód/Code	
100/250	GDR100021M	GDR100020M	GDR200021M	GDR200020M
400	GDR100021	GDR100020	GDR200021	GDR200020
630/800	GDR100023	GDR100022	GDR200023	GDR200022
1250/1600	GDR100043	GDR100042	GDR200043	GDR200042
2000/2500	GDR120043	GDR120042	GDR220043	GDR220042



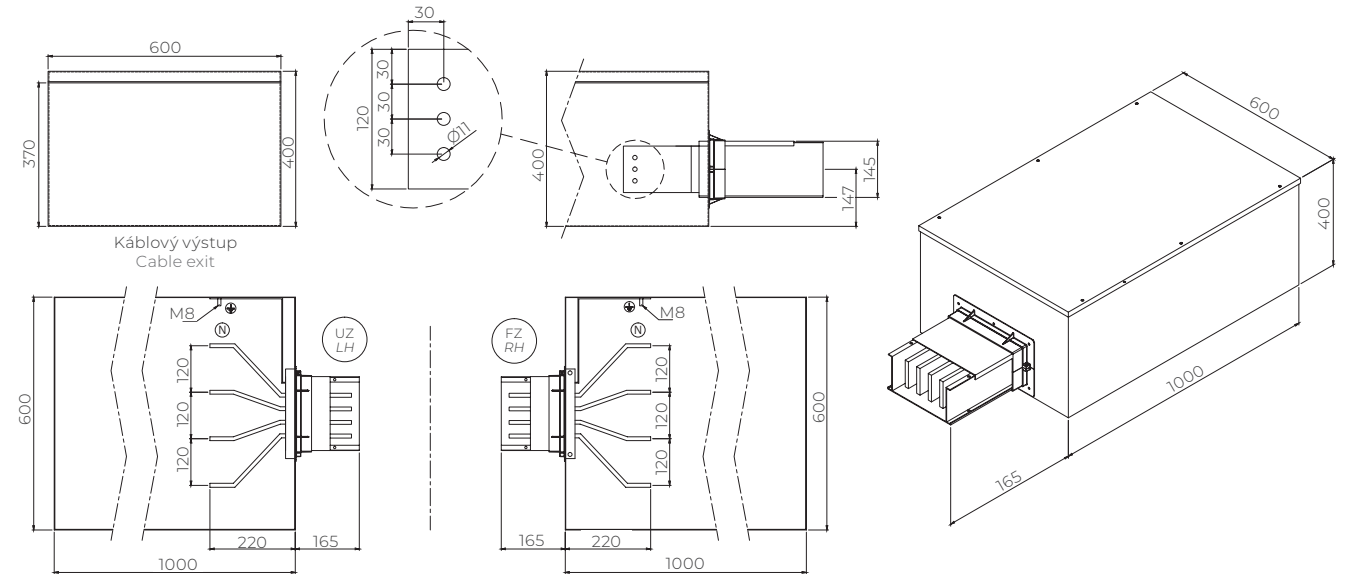
GDR 400 A CU



GDR 1000 A CU

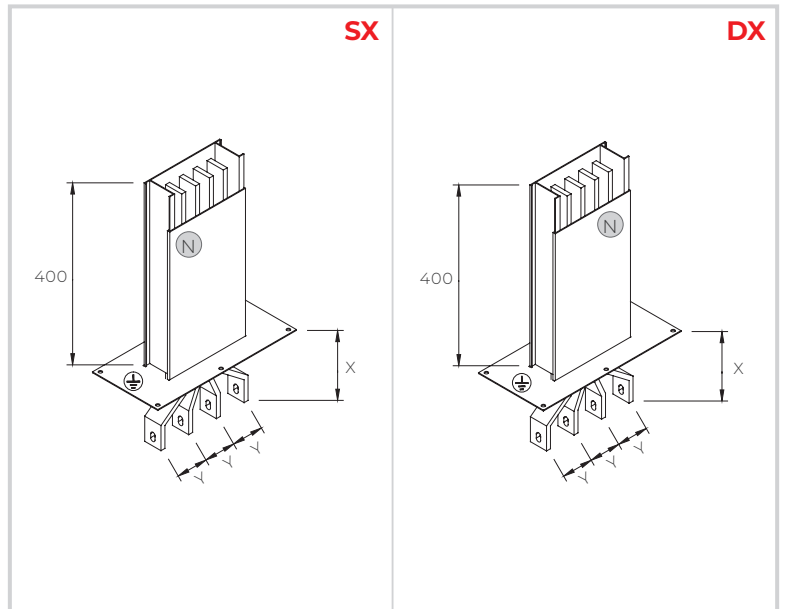
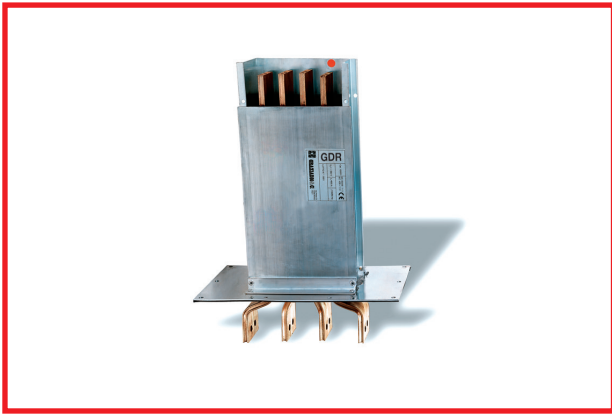


GDR 1250/1600 A CU



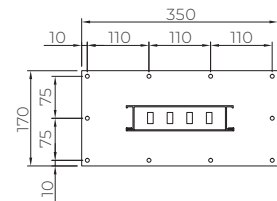
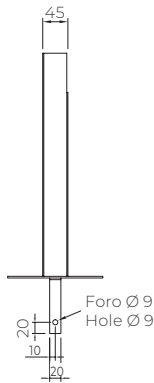
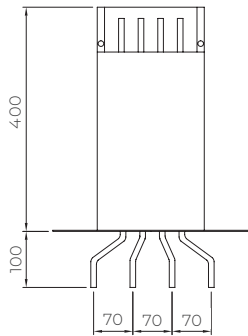


# NAPÁJACIA JEDNOTKA ROZVÁDZAČOV · SWITCHBOARD FEED UNIT



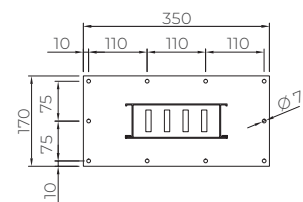
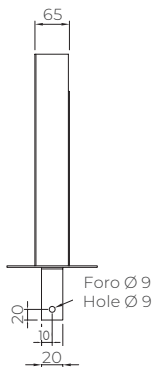
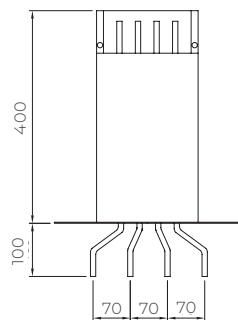
A	GDR 4		GDR 5	
	DX	SX	DX	SX
100/250	GDR100030M	GDR100032M	GDR200030M	GDR200032
400	GDR100030	GDR100032	GDR200030	GDR200032
630/800	GDR100031	GDR100033	GDR200031	GDR200033
1250/1600	GDR100051	GDR100053	GDR200051	GDR200053
2000/2500	GDR120061	GDR120063	GDR220061	GDR220063

## GDR 160 A



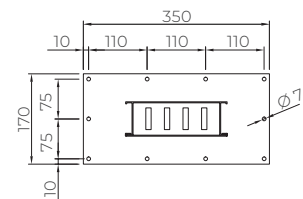
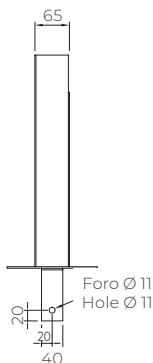
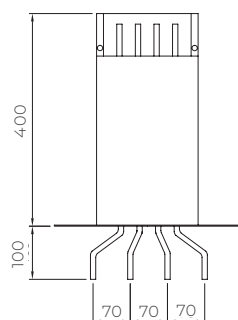
CU

## GDR 250 A



CU

## GDR 400 A

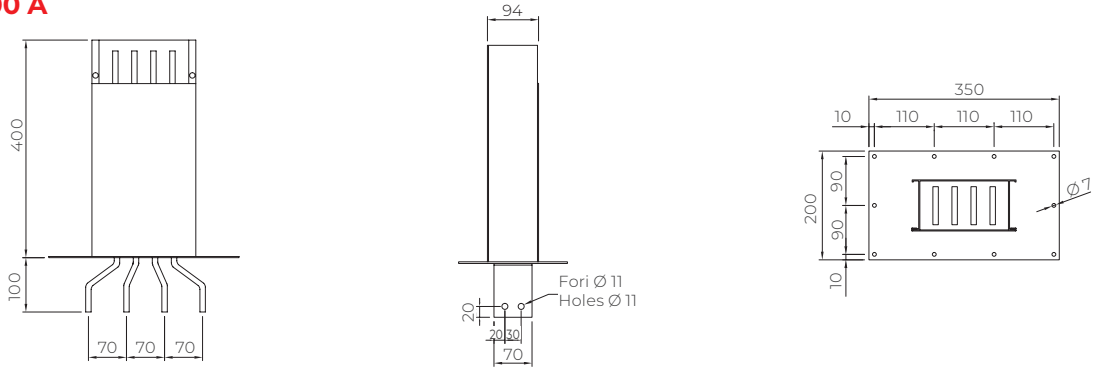


CU



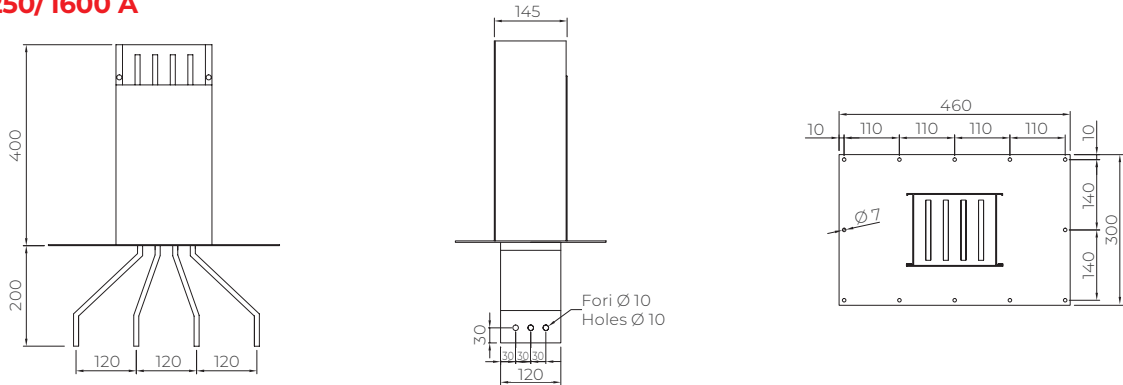
### GDR 1000 A

CU



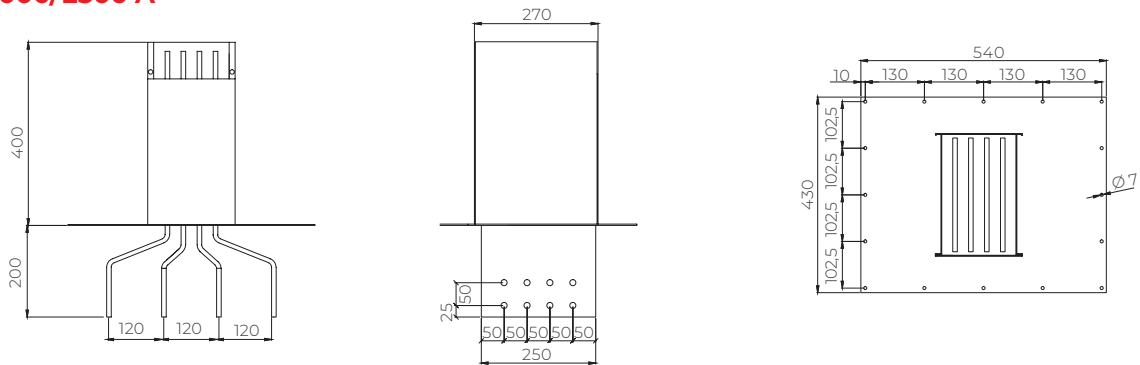
### GDR 1250/1600 A

CU



### GDR 2000/2500 A

CU

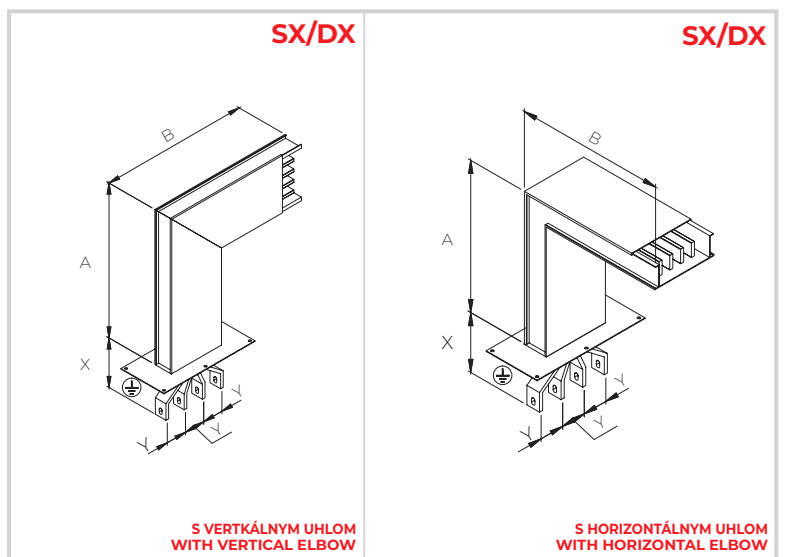


## NAPÁJACIA JEDNOTKA ROZVÁDZAČOV S UHLOM · SWITCHBOARD FEED UNIT WITH ELBOW

GDR 4		GDR 5		
GDR1Pxxxxxx		GDR2Pxxxxxx		
		STANDARD	MIN	MAX
VERTIKAL VERTICAL	A	400	250	899
	B	500	320	799
HORIZONTÁL HORIZONTAL	A	400	130 + L	899
	B	500	130 + L	799

V každom uhlu je zahrnutá spojka.  
The joint is always included in each elbow.

L = Výška profilu GDA na stránke. 4.  
L = GDR height on page 4.

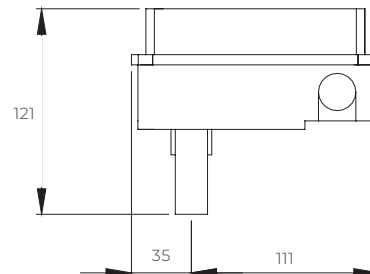
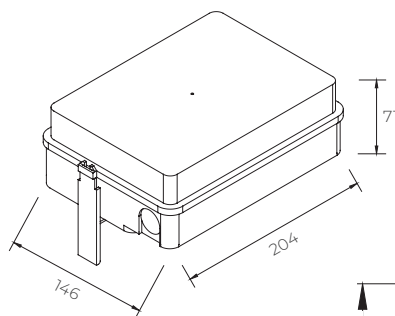


# ODBOČOVACIE SKRINKY 32 A · TAP OFF BOX 32 A

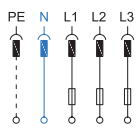
S POISTKOVÝM DRŽIAKOM IP55 · WITH FUSE BASES IP55



**GDA400250**



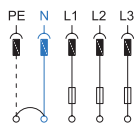
Kód/Code	GDR 4 · GDR 5
Materiál skrinky / Tap off material	Plast/Plastic
Hmotnosť/Weight	0,43 kg
Materiál zbernic/Conductor material	Cu + Ag
Max. prierez žíl káblov/Max cable section	6 mm <sup>2</sup>
Max. priemer káblov/Max. entrance cable	ø 22,5 mm
Poistkový držiak/Fuse base type	CF 10,3 x 38



Trojfázové poistky nie sú súčasťou dodávky.  
The 3 phases fuses are not included.

PEN IP55

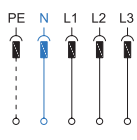
Kód/Code	GDR 4 · GDR 5
Materiál skrinky/Tap off material	Plast/Plastic
Hmotnosť/Weight	0,42 kg
Materiál zbernic/Conductor material	Cu + Ag
Max. prierez žíl káblov/Max cable section	6 mm <sup>2</sup>
Max. priemer káblov/Max. entrance cable	ø 22,5 mm
Poistkový držiak/Fuse base type	CF 10,3 x 38



Trojfázové poistky nie sú súčasťou dodávky. / The 3 phases fuses are not included.

PRÁZDNA IP55 · EMPTY IP55

Kód/Code	GDR 4 · GDR 5
Materiál skrinky/Tap off material	Plast/Plastic
Hmotnosť/Weight	0,45 kg
Materiál zbernic/Conductor material	Cu + Ag
Max. prierez žíl káblov/Max cable section	6 mm <sup>2</sup>
Max. priemer káblov/Max. entrance cable	ø 22,5 mm
Voľný vnútorný priestor (mm)/ Free inside space (mm)	175 x 90 x 60 (h)

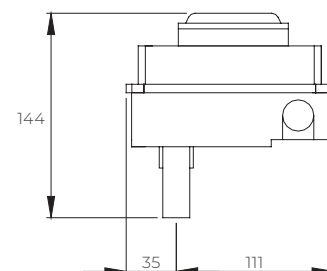
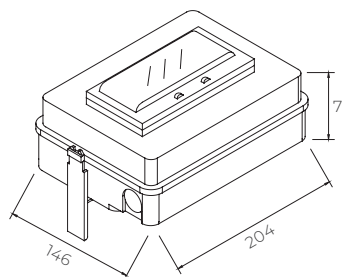


Ideálne na vkladanie MCCB ističov a priemyselných zásuviek. Upevňovacie dosky na MCCB ističe sú k dispozícii na požiadanie. / Best choice to fit MCCB and industrial plug. On request available plates to fix MCCB.

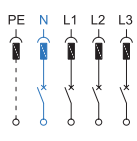
PRIPRAVENÉ PRE MODULÁRNE ISTIČE MCB  
PREFITTED FOR MCB



**GDA400252**



Kód/Code	GDR 4 · GDR 5
Materiál skrinky/Tap off material	Plast/Plastic
Hmotnosť/Weight	0,53 kg
Materiál zbernic/Conductor material	Cu + Ag
Max. prierez žíl káblov/Max cable section	6 mm <sup>2</sup>
Max. priemer káblov/Max. entrance cable	ø 22,5 mm
Počet modulov na DIN lište MCB number of modules on DIN rail	8
Voľný vnútorný priestor (mm) Free inside space (mm)	185 x 45 x 60 (h)



Na požiadanie krycie viečko (kód TAPPI4TE)  
On request cover stripe (cod. TAPPI4TE)

Skrinky sa dajú vložiť na oboch stranách každého rovného prvku prípojnice.  
Tap off boxes can be inserted on each side of every straight element.



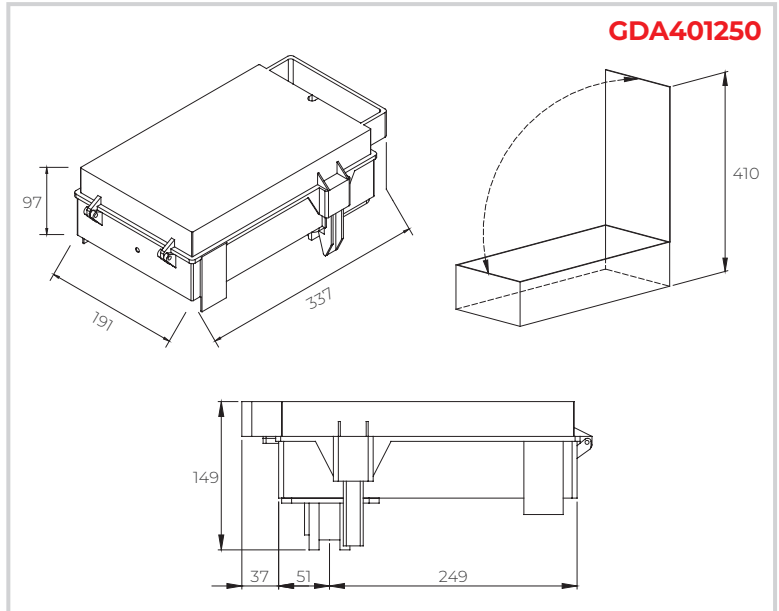
# ODBOČOVACIE SKRINKY 63/125 A · TAP OFF BOX 63/125 A

## S POISTKOVÝM DRŽIAKOM IP55 · WITH FUSE BASES IP55



Kód/Code	GDA401250	GDR 4 · GDR 5
Materiál skrinky/Tap off material	Plast/Plastic	
Rozsah/Rating	63/125 A	
Hmotnosť/Weight	2,03 kg	
Materiál zbernic/Conductor material	Cu + Ag	
Max. prierez žíl káblov/Max cable section	50 mm <sup>2</sup>	
Max. priemer káblov/Max. entrance cable	ø 48 mm	
Poistkový držiak/Fuse base type	NH00	
Vykonanie/Execution	Vypnutá zátáž With off load	

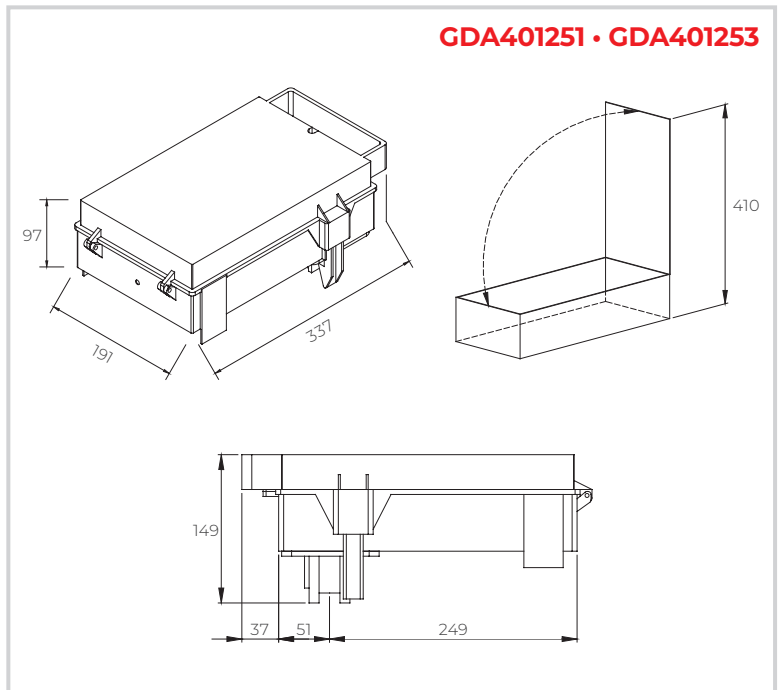
Trojfázové poistky nie sú súčasťou dodávky. The 3 phases fuses are not included.



## PEN IP55

Kód/Code	GDA401251	GDR 4 · GDR 5
Materiál skrinky/Tap off material	Plast/Plastic	
Rozsah/Rating	63/125 A	
Hmotnosť/Weight	2,05 kg	
Materiál zbernic/Conductor material	Cu + Ag	
Max. prierez žíl káblov/Max cable section	50 mm <sup>2</sup>	
Max. priemer káblov/Max. entrance cable	ø 48 mm	
Poistkový držiak/Fuse base type	NH00	
Vykonanie/Execution	Vypnutá zátáž With off load	

Trojfázové poistky nie sú súčasťou dodávky. The 3 phases fuses are not included.



## PRÁZDNA IP55 · EMPTY IP55

Kód/Code	GDA401253	GDR 4 · GDR 5
Materiál skrinky/Tap off material	Plast/Plastic	
Rozsah/Rating	63/125 A	
Hmotnosť/Weight	1,90 kg	
Materiál zbernic/Conductor material	Cu + Ag	
Max. prierez žíl káblov/Max cable section	50 mm <sup>2</sup>	
Max. priemer káblov/Max. entrance cable	ø 48 mm	
Voľný vnútorný priestor (mm)/ Free inside space (mm)	185x168x88 (h)	
Vykonanie/Execution	Vypnutá zátáž With off load	

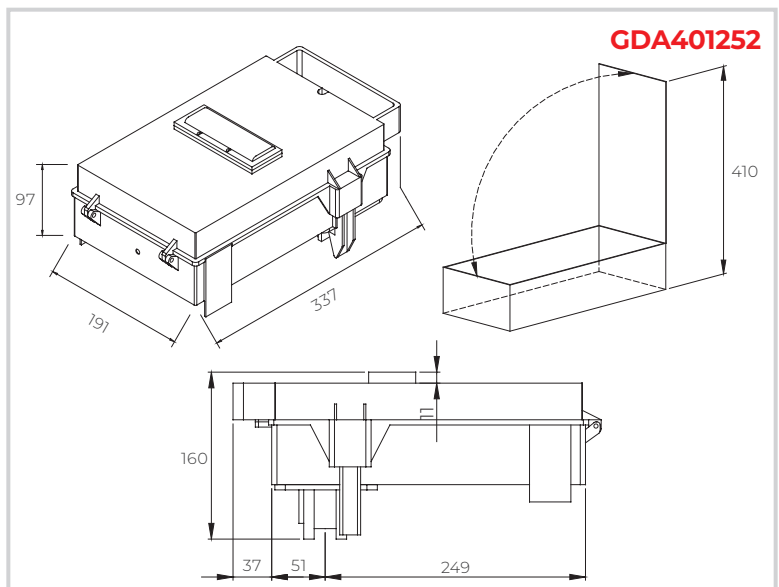
Ideálne na vkladanie MCCB ističov a priemyselných zásuviek. Upevňovacie dosky na MCCB ističe sú k dispozícii na požiadanie. / Best choice to fit MCCB and industrial plug. On request available plates to fix MCCB.

## PRIPRAVENÉ PRE MODULÁRNE ISTIČE MCB IP55 IP55 PREFITTED FOR MCB



Kód/Code	GDA401252	GDR 4 · GDR 5
Materiál skrinky/Tap off material	Plast/Plastic	
Rozsah/Rating	63/125 A	
Hmotnosť/Weight	1,99 kg	
Materiál zbernic/Conductor material	Cu + Ag	
Max. prierez žíl káblov/Max cable section	50 mm <sup>2</sup>	
Max. priemer káblov/Max. entrance cable	ø 48 mm	
N. modulí interuttore guida DIN MCB number of modules on DIN rail	8	

Na požiadanie krycie viečko (kód TAPPI4TE)  
On request cover stripe (cod. TAPPI4TE)



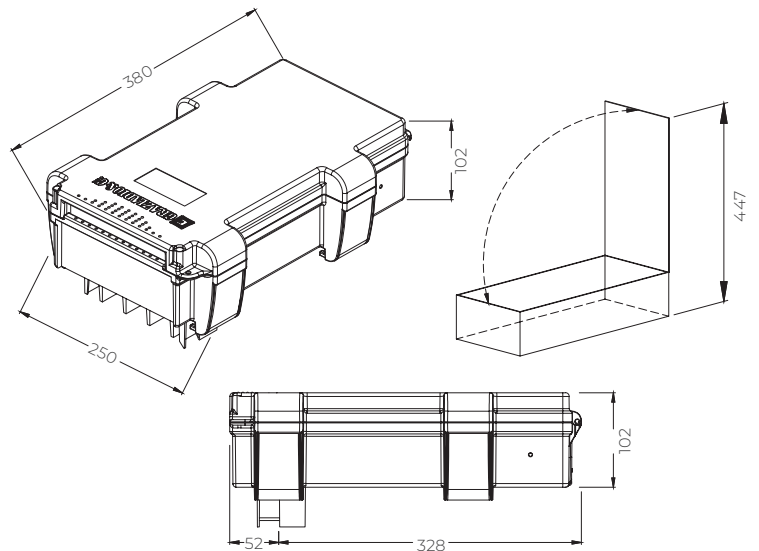
Skrinky sa dajú vložiť na oboch stranách každého rovného prvku.  
Tap off boxes can be inserted on each side of every straight element.

# ODBOČOVACIE SKRINKY 160 A · TAP OFF BOX 160 A

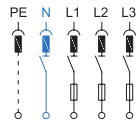
## S POISTKOVÝM DRŽIAKOM IP55 · WITH FUSE BASES IP55



### GDB160F0NH00 / GDB160F0PEN / GDB160V0



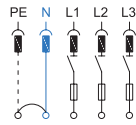
Kód/Code	GDR 4 · GDR 5			
Materiál skrinky/Tap off material	GDB160F0NH00 Plast/Plastic			
Rozsah/Rating	160 A			
Hmotnosť/Weight	3,01 kg			
Materiál zbernic/Conductor material	Cu + Ag			
Max. prierez žil káblov/Max cable section	50 mm <sup>2</sup>			
Max. priemer káblov/Max. entrance cable	Ø 60 mm			
Poistkový držiak/Fuse base type	NH00			
Vykonanie/Execution	Vypnutá záťaž With off load			



Trojfázové poistky nie sú súčasťou dodávky. The 3 phases fuses are not included.

## PEN IP55

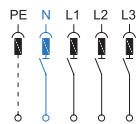
Kód/Code	GDR 4 · GDR 5			
Materiál skrinky/Tap off material	GDB160F0PEN Plast/Plastic			
Rozsah/Rating	160 A			
Hmotnosť/Weight	2 kg			
Materiál zbernic/Conductor material	Cu + Ag			
Max. prierez žil káblov/Max cable section	50 mm <sup>2</sup>			
Max. priemer káblov/Max. entrance cable	Ø 60 mm			
Poistkový držiak/Fuse base type	NH00			
Vykonanie/Execution	Vypnutá záťaž With off load			



Trojfázové poistky nie sú súčasťou dodávky. The 3 phases fuses are not included.

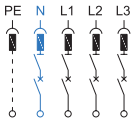
## PRÁZDNA IP55 · EMPTY IP55

Kód/Code	GDR 4 · GDR 5			
Materiál skrinky/Tap off material	GDB160V0 Plast/Plastic			
Rozsah/Rating	160 A			
Hmotnosť/Weight	2 kg			
Materiál zbernic/Conductor material	Cu + Ag			
Max. prierez žil káblov/Max cable section	50 mm <sup>2</sup>			
Max. priemer káblov/Max. entrance cable	Ø 60 mm			
Voľný vnútorný priestor (mm) Free inside space (mm)	178 x 220 x 80 (h)			
Vykonanie/Execution	Vypnutá záťaž With off load			



Ideálne na vkladanie MCCB ističov a priemyselných zásuviek. Upevňovacie dosky na MCCB ističe sú k dispozícii na požiadanie. / Best choice to fit MCCB and industrial plug. On request available plates to fix MCCB.

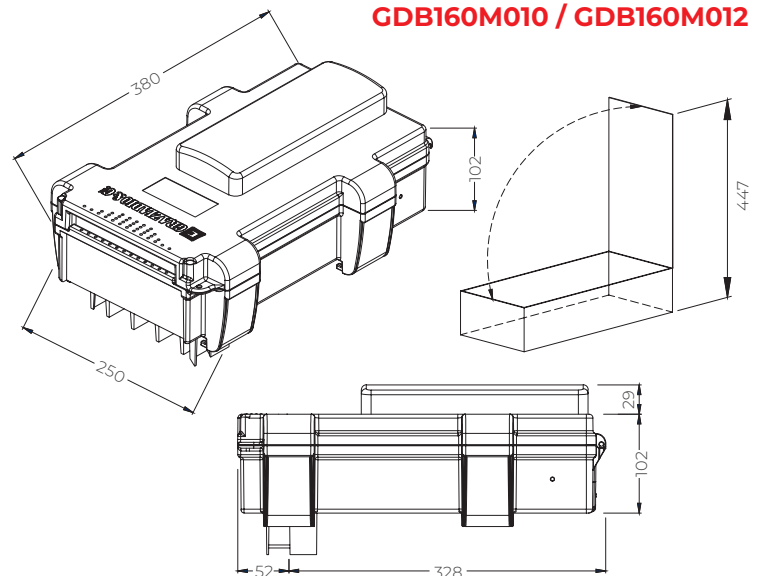
## IP55 PREDISPOSTA PER INTERRUOTTORE MODULARE IP55 PREFITTED FOR MCB



Kód/Code	GDR 4 · GDR 5		
	GDB160M08	GDB160M010	GDB160M012
Materiál skrinky/Tap off material	Plast/Plastic	Plast/Plastic	Plast/Plastic
Rozsah/Rating	160 A	160 A	160 A
Hmotnosť/Weight	3 kg	3 kg	3 kg
Materiál zbernic/Conductor material	Cu + Ag	Cu + Ag	Cu + Ag
Max. prierez žil káblov/Max cable section	50 mm <sup>2</sup>	50 mm <sup>2</sup>	50 mm <sup>2</sup>
Max. priemer káblov/Max. entrance cable	Ø 60 mm	Ø 60 mm	Ø 60 mm
Počet modulov na DIN lište MCB number of modules on DIN rail	8	10	12

Na požiadanie krycie viečko (kód TAPPI4TE)  
On request cover stripe (cod. TAPPI4TE)

### GDB160M010 / GDB160M012



Skrinky sa dajú vložiť na oboch stranách každého rovného prvku.  
Tap off boxes can be inserted on each side of every straight element.



# ODBOČOVACIE SKRINKY 160/250/400 A · TAP OFF BOX 160/250/400 A

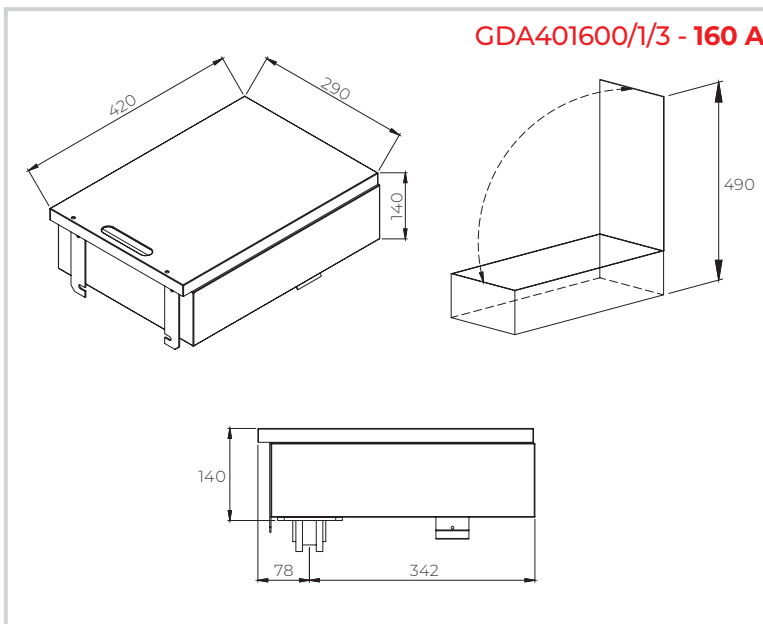
## S POISTKOVÝM DRŽIAKOM IP55 · WITH FUSE BASES IP55



Kód/Code	GDR 4 · GDR 5		
	GDA401600	GDA402500	GDA404000
Materiál skrinky/Tap off material	Oceľ/Steel	Oceľ/Steel	Oceľ/Steel
Rozsah/Rating	160 A	250 A	400 A
Hmotnosť/Weight	6 kg	10,2 kg	14,5 kg
Materiál zbernic/Conductor material	Cu + Ag	Cu + Ag	Cu + Ag
Max. prierez žíl káblov/Max cable section	70 mm <sup>2</sup>	150 mm <sup>2</sup>	185 mm <sup>2</sup>
Max. priemer káblov/Max. entrance cable	75x250mm	75x260mm	135x260mm
Poistkový držiak/Fuse base type	NH00	NH1	NH2
Vykonanie/Execution	Vypnutá záťaž With off load	Vypnutá záťaž With off load	Vypnutá záťaž With off load

Trajfázové poistky nie sú súčasťou dodávky. The 3 phases fuses are not included.

## GDA401600/1/3 - 160 A



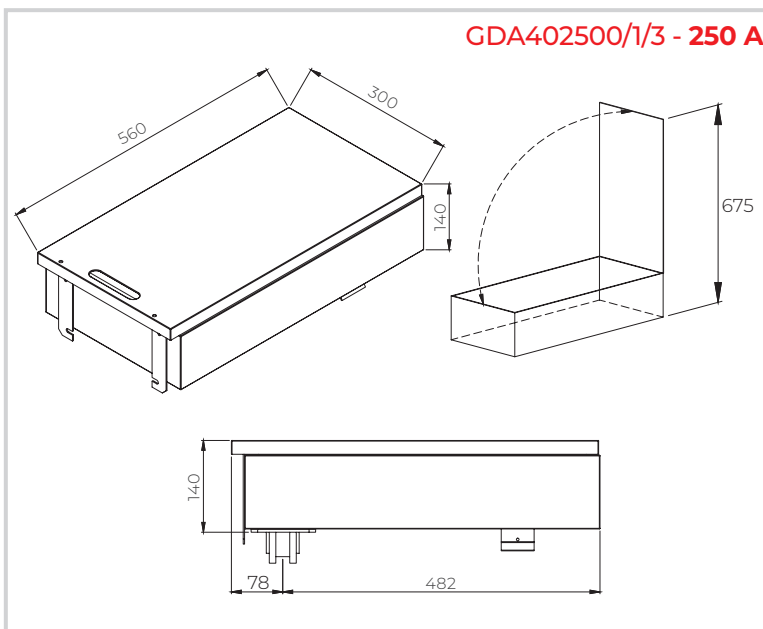
## PEN IP55



Kód/Code	GDR 4 · GDR 5		
	GDA401601	GDA402501	GDA404001
Materiál skrinky/Tap off material	Oceľ/Steel	Oceľ/Steel	Oceľ/Steel
Rozsah/Rating	160 A	250 A	400 A
Hmotnosť/Weight	6,01 kg	10,4 kg	14,7 kg
Materiál zbernic/Conductor material	Cu + Ag	Cu + Ag	Cu + Ag
Max. prierez žíl káblov/Max cable section	70 mm <sup>2</sup>	150 mm <sup>2</sup>	185 mm <sup>2</sup>
Max. priemer káblov/Max. entrance cable	75x250mm	75x260mm	135x260mm
Poistkový držiak/Fuse base type	NH00	NH1	NH2
Vykonanie/Execution	Vypnutá záťaž With off load	Vypnutá záťaž With off load	Vypnutá záťaž With off load

Trajfázové poistky nie sú súčasťou dodávky. The 3 phases fuses are not included.

## GDA402500/1/3 - 250 A



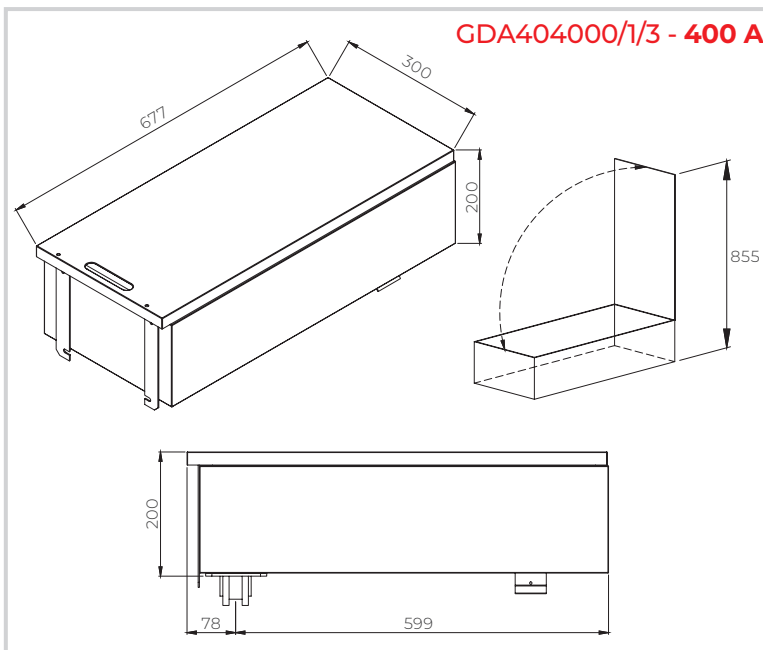
## PRÁZDNA IP55 · EMPTY IP55



Kód/Code	GDR 4 · GDR 5		
	GDA401603	GDA402503	GDA404003
Materiál skrinky/Tap off material	Oceľ/Steel	Oceľ/Steel	Oceľ/Steel
Rozsah/Rating	160 A	250 A	400 A
Hmotnosť/Weight	5,09 kg	8,5 kg	11,8 kg
Materiál zbernic/Conductor material	Cu + Ag	Cu + Ag	Cu + Ag
Max. prierez žíl káblov/Max cable section	70 mm <sup>2</sup>	150 mm <sup>2</sup>	185 mm <sup>2</sup>
Max. priemer káblov/Max. entrance cable	75 x 250 mm	75 x 260 mm	135 x 260 mm
Voľný vnútorný priestor (mm) Free inside space (mm)	240 x 240 x 125 (h)	250 x 380 x 125 (h)	250 x 480 x 185 (h)
Vykonanie/Execution	Vypnutá záťaž With off load	Vypnutá záťaž With off load	Vypnutá záťaž With off load

Ideálne na vkladanie MCCB ističov a priemyselných zásuviek. Upevňovacie dosky na MCCB ističe sú k dispozícii na požiadanie. / Best choice to fit MCCB and industrial plug. On request available plates to fix MCCB.

## GDA404000/1/3 - 400 A



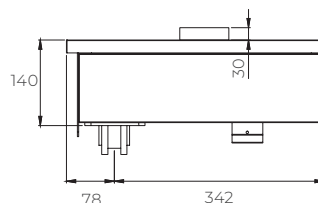
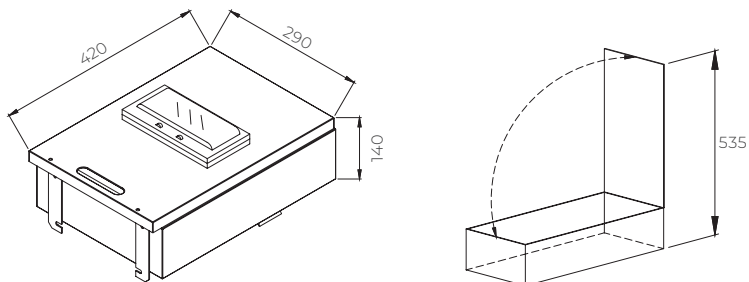
Skrinky sa dajú vložiť na oboch stranách každého rovného prvku.  
Tap off boxes can be inserted on each side of every straight element.

# ODBOČOVACIE SKRINKY 160/250/400 A · TAP OFF BOX 160/250/400 A

PRIPRAVENÉ PRE MODULÁRNE ISTIČE MCB IP55  
IP55 PREFITTED FOR MCB



GDA401602 - 160 A  
GDA401602M12 - 160 A

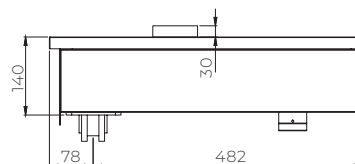
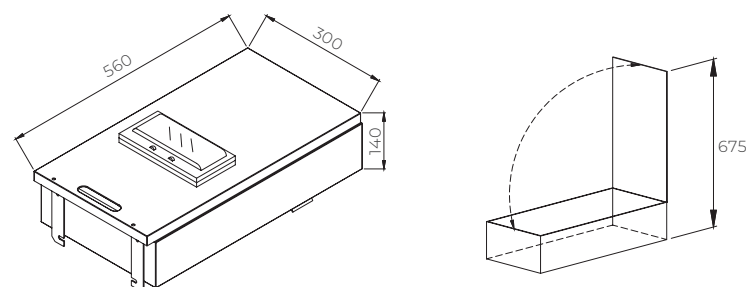


Kód/Code	GDR 4 · GDR 5		PE	N	L1	L2	L3
	GDA401602	GDA401602M12					
Materiál skrinky Tap off material	Oceľ Steel	Oceľ Steel					
Rozsah/Rating	160 A	160 A					
Hmotnosť/Weight	6,1 kg	7,2 kg					
Materiál zbernic Conductor material	Cu + Ag	Cu + Ag					
Max. prierez žíl káblov Max cable section	70 mm <sup>2</sup>	70 mm <sup>2</sup>					
Max. priemer káblov Max. entrance cable	75 x 250 mm	75 x 250 mm					
Počet modulov na DIN lište MCB number of modules on DIN rail	8	12					

PRIPRAVENÉ PRE MODULÁRNE ISTIČE MCB IP55  
IP55 PREFITTED FOR MCB



GDA402502 - 250 A

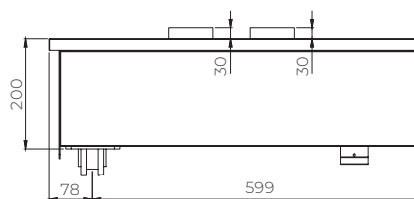
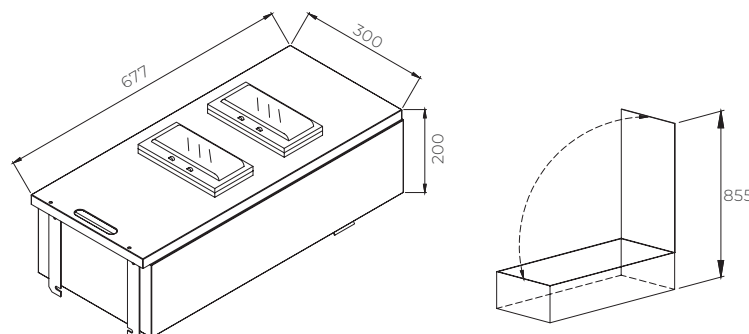


Kód/Code	GDR 4 · GDR 5		PE	N	L1	L2	L3
	GDA402502						
Materiál skrinky Tap off material	Oceľ Steel						
Rozsah/Rating	250 A						
Hmotnosť/Weight	10,5 kg						
Materiál zbernic Conductor material	Cu + Ag						
Max. prierez žíl káblov Max cable section	150 mm <sup>2</sup>						
Max. priemer káblov Max. entrance cable	75 x 260 mm						
Počet modulov na DIN lište MCB number of modules on DIN rail	12						

PRIPRAVENÉ PRE MODULÁRNE ISTIČE MCB IP55  
IP55 PREFITTED FOR MCB



GDA404002 - 400 A



Kód/Code	GDR 4 · GDR 5		PE	N	L1	L2	L3
	GDA404002						
Materiál skrinky Tap off material	Oceľ Steel						
Rozsah/Rating	400 A						
Hmotnosť/Weight	11,2 kg						
Materiál zbernic Conductor material	Cu + Ag						
Max. prierez žíl káblov Max cable section	185 mm <sup>2</sup>						
Max. priemer káblov Max. entrance cable	135 x 260 mm						
Počet modulov na DIN lište MCB number of modules on DIN rail	12+12						

Skrinky sa dajú vložiť na oboch stranách každého rovného prvku.  
Tap off boxes can be inserted on each side of every straight element.



# ODBOČOVACIE SKRINKY 630/800/1000/1250 A TAP OFF BOX 630/800/1000/1250 A

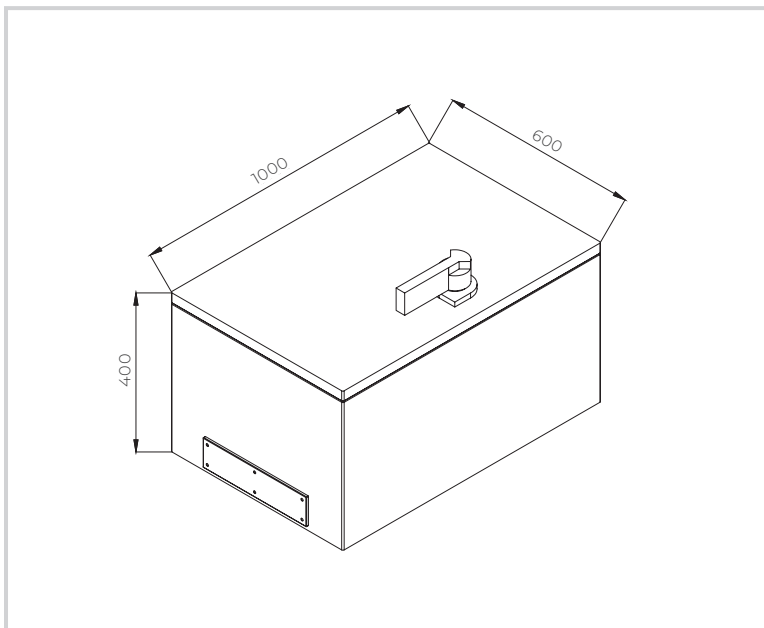
S POISTKOVÝM ODPOJOVAČOM IP55 · WITH FUSED SWITCH IP55



Kód/Code	GDR 4 · GDR 5		
	GDA40630*	GDA40800*	GDA41000*
Materiál skrinky Tap off material	Oceľ Steel	Oceľ Steel	Oceľ Steel
Rozsah/Rating	630 A	800 A	1000 A
Hmotnosť/Weight	55 kg	70 kg	95 kg
Materiál zbernic Conductor material	Cu + Ag	Cu + Ag	Cu + Ag
Typ Type	Skrutkový spoj Joint bolted	Skrutkový spoj Joint bolted	Skrutkový spoj Joint bolted
Poistkový držiak/Fuse-base type	NH3	NH3	NH4
Vykonanie Execution	Vypnutá záťaž With off load	Vypnutá záťaž With off load	Vypnutá záťaž With off load

\* 0 = 3P + N + PE / 1 = 3P + PEN

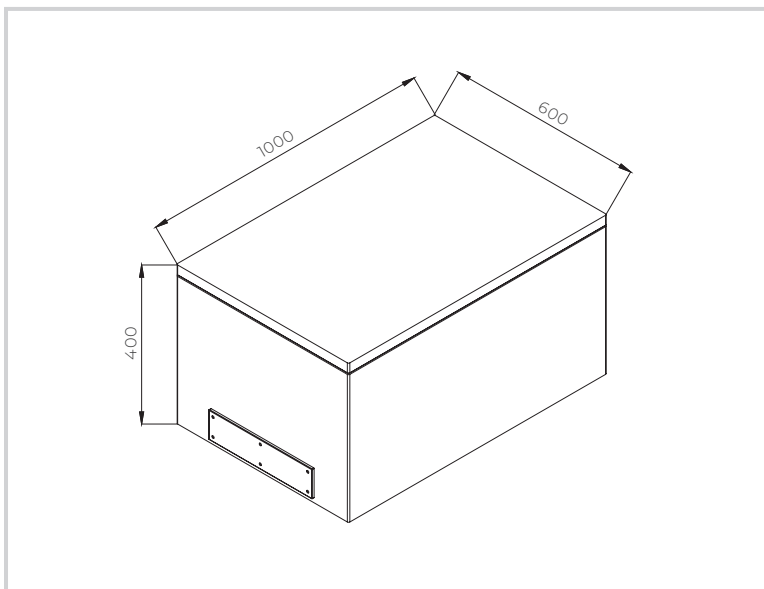
Trojfázové poistky nie sú súčasťou dodávky. The 3 phases fuses are not included.



PRÁZDNA IP55 · EMPTY IP55



Kód/Code	GDR 4 · GDR 5		
	GDA406303	GDA408003	GDA410003
Materiál skrinky Tap off material	Oceľ Steel	Oceľ Steel	Oceľ Steel
Rozsah/Rating	630 A	800 A	1000 A
Hmotnosť/Weight	55 kg	55 kg	55 kg
Materiál zbernic Conductor material	Cu + Ag	Cu + Ag	Cu + Ag
Volný vnútorný priestor (mm) Free inside space (mm)	770 x 550 x 350(h)	770 x 550 x 350(h)	770 x 550 x 350(h)
Typ Type	Skrutkový spoj Joint bolted	Skrutkový spoj Joint bolted	Skrutkový spoj Joint bolted



Skrinky inštalujte s vypnutým vedením. V prípade objednávky náhradnej odbočovačovej skrinky uveďte, kde bude vedenie namontované.  
Tap off boxes to install with lines off. In case of order of spare tap off indicate the line where will be mounted.

Rozvodné skrinky do 1250 A so skrutkovým spojom sú k dispozícii na požiadanie. / Tap off boxes bolted up to 1250 A available on request.

## PRÍSLUŠENSTVO IP55 · IP55 ACCESSORIES



IP55



(a)



(B)

	A	GDR 4	GDR 5
		Kód/Code	Kód/Code
Samolepiaci štítok (a) Sticky plug outlet cover (a)	100/2500	GDA500002	GDA500002
	100/250	GDA500000	GDA500000
Kryt spojky IP55 (B) IP55 joint cover (B)	400	GDA500004	GDA500004
	500/1000	GDA500005	GDA500005
	1250/1600	GDA500006	GDA500006
	2000/2500A	GDA500007	GDA500007

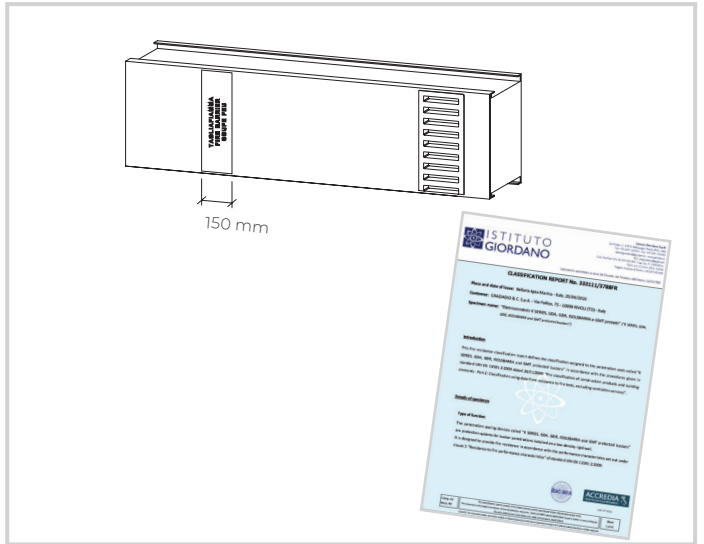
(a) a (b) sú navzájom alternatívne, pre každý bod odbočenia je potrebný 1.  
(a) and (b) are alternatives. It is necessary 1 for every plug-in point.

KRYT SPOJKY IP50 · COVER JOINT IP50

A	GDR 4	GDR 5
	Kód/Code	Kód/Code
100/250	GDA7510	GDA7510
400	GDA6110	GDA6110
500/1000	GDA6111	GDA6111
1250/1600	GDACOGI16	GDACOGI16
2000/2500	GDACOGI20	GDACOGI20

Spojky a kryty spojov IP50 sú súčasťou všetkých priamych a rohových prvkov. Môžu byť dodané ako náhradné diely (pozri tabuľku). / Joint and cover joint IP50 are included with each straight elements and with each elbow. For the spare part see the table.

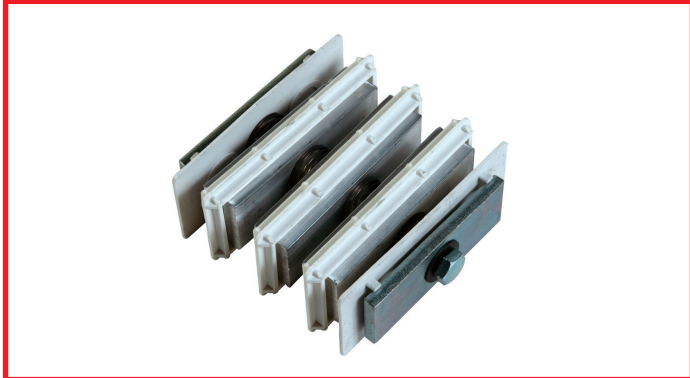
# PROTIPOŽIARNÁ PREPÁŽKA • FIRE BARRIER



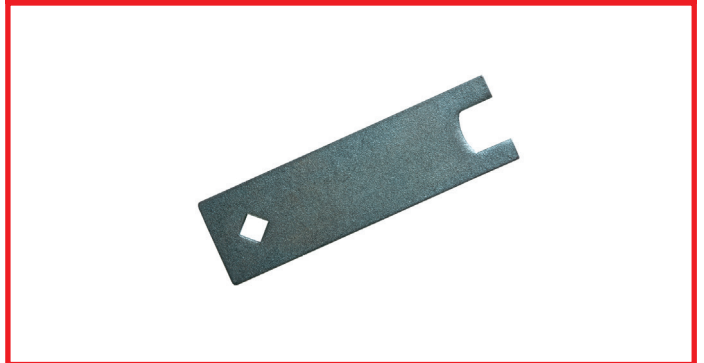
A	GDR 4	GDR 5
100/250	Kód/Code GDR101006M	Kód/Code GDR201006M
400	GDR104006	GDR204006
630/800	GDR108006	GDR208006
1250/1600	GDR112006	GDR212006
2000/2500	GDR125006	GDR225006

Proti požiarnej prepážka s odolnosťou 120 minút je vopred namontovaná na ľubovoľný priamy alebo uholový prvok (objednáva sa samostatne) v polohe určenej zákazníkom. It is possible to install a fire barrier, 120 minutes resistance, in any straight element or elbow to be ordered separately. Always indicate where the fire barrier has to be placed.

## JEDNOSKRUTKOVÁ SPOJKA MONOBLOCK • MONOBLOCK JOINT



## PREDĹŽOVACÍ NÁDSTAVEC MOMENTOVÉHO KLÚČA (UŤAHOVACIE MOMENTY) / EXTENSION TOOL (TORQUE)

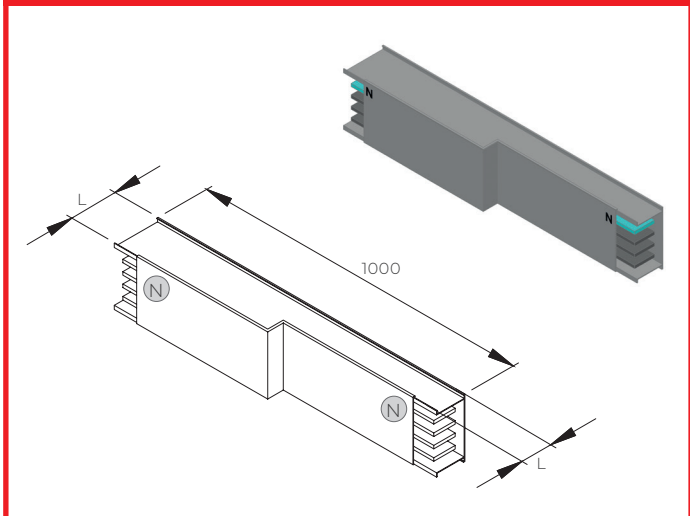


A	GDR 4	GDR 5
100/250	Kód/Code GDR7514	Kód/Code GDR5G02
400/800	GDR6014	GDR6135
1250/1600	GDR6016	GDR6136
2000/2500	GDR4520	GDR5620

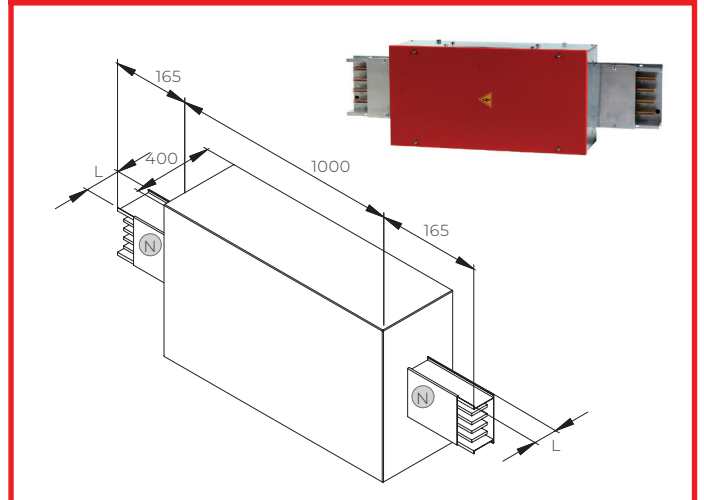
A	Kód Code	Uťahovací moment bez predĺžovacieho nástavca Torque without extension tool	Uťahovací moment s predĺžovacím nástavcom Torque with extension tool
100/250	GDA6199	8 Nm	8 Nm
400	GDA6129	30 Nm	15 Nm
1250/1600	GDA6129	55 Nm	32 Nm
2000/2500	N.A.	80 Nm	N.A.

# REDUKČNÁ TVAROVKA • REDUCTION UNIT

## REDUKČNÁ TVAROVKA PRIAMA • DIRECT REDUCTION UNIT



## REDUKČNÁ TVAROVKA SO SKRINKOU PRE MCCB REDUCTION UNIT WITH BOX FOR MCCB



A	GDR 4	GDR 5
100/2500	Kód/Code GDRRED★/◆	Kód/Code GDRRED★/◆

★ = označte prúd, ktorý sa má znížiť/indicate current to be reduced  
◆ = označte znížený prúd/indicate current reduced  
Príklad/Example = GDRRED 800/400

A	GDR 4	GDR 5
100/2500	Kód/Code GDRREDBOX★/◆	Kód/Code GDRREDBOX★/◆

★ = označte prúd, ktorý sa má znížiť/indicate current to be reduced  
◆ = označte znížený prúd/indicate current reduced  
Príklad/Example = GDRREDBOX 800/400

Redukčné tvarovky podľa CEI 64/8 sa vyrábajú na požiadanie. / Reduction unit as CEI 64/8 are made on request.

Redukčné tvarovky podľa CEI 64/8 sa vyrábajú na požiadanie. / Reduction unit as CEI 64/8 are made on request.



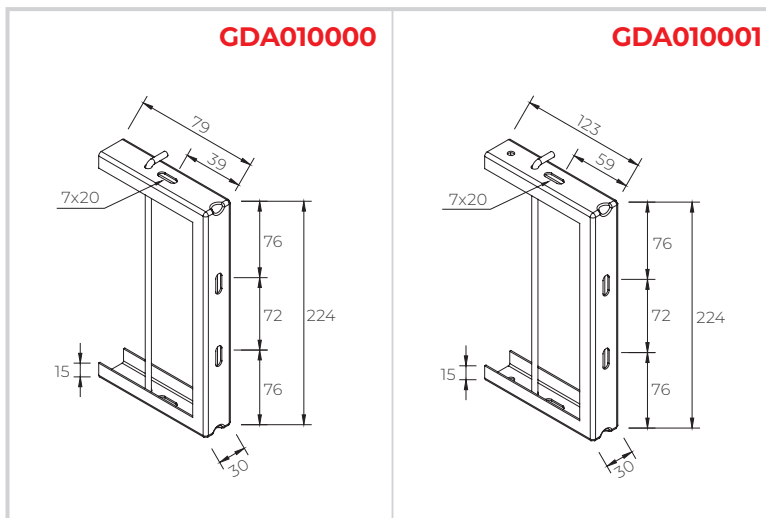
# ZÁVESY, DRŽIAKY · FIXING HANGER



GDA01000\*

A	GDR 4	GDR 5	INOX
	Kód/Code	Kód/Code	Kód/Code
100/250	GDA010000	GDA010000	GDA01000X
400/1000	GDA010001	GDA010001	GDA01000X

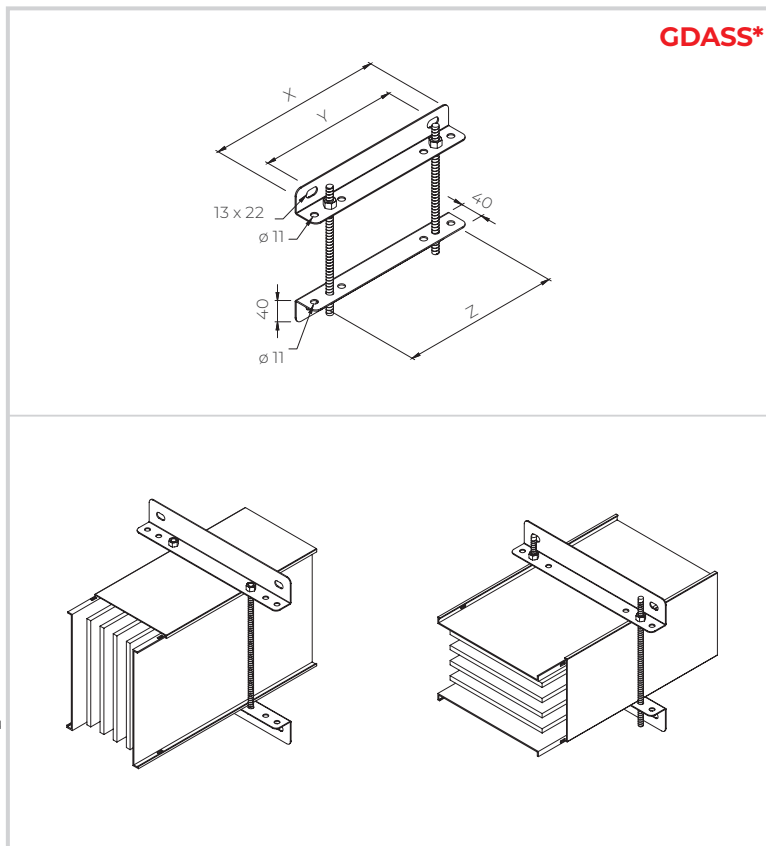
Na každý prvok GDR použite 2 držiaky.  
Each GDR element need 2 fixing hangers.



GDASS\*

A	GDR 4	GDR 5	INOX
	Kód/Code	Kód/Code	Kód/Code
1250/1600	GDASS4	GDASS4	GDASS4X
2000/2500	GDASS5	GDASS5	GDASS5X

Na každý prvok GDR použite 2 držiaky.  
Each GDR element need 2 fixing hangers.



	X	Y	Z
GDASS4	297	236	266
GDASS5	376	315	345

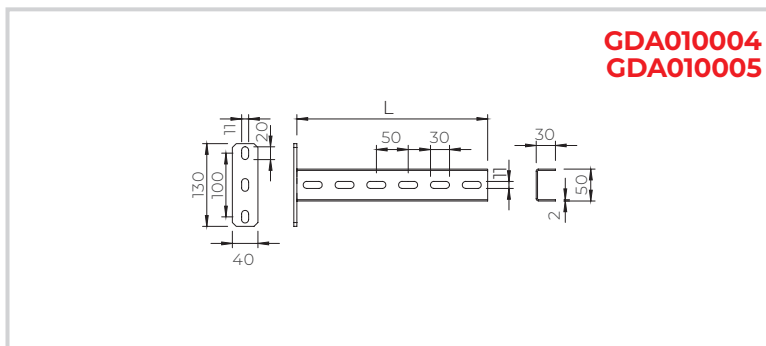
Všetky držiaky GDA možno použiť na rebrovanú alebo plochú stranu prípojnice. All GDA fixing hangers can be used with lines on side or flat.



KONZOLA · BRACKET

Dĺžka Lenght (mm)	Kg	GDR 4	GDR 5
		Kód/Code	Kód/Code
550	1,6	GDA010004	GDA010004
800	2,3	GDA010005	GDA010005

Konzoly možno použiť na stenu alebo na strop.  
The brackets can be used wall or ceiling side.



GDA010004  
GDA010005

# ZÁSLEPKA · END CAP



A	GDR 4	GDR 5
	Kód/Code	Kód/Code
100/250	GDA100027	GDA100027
400	GDA100028	GDA100028
500/1000	GDA100029	GDA100029
1250/1600	GDACT4	GDACT4
2000/2500	GDACT5	GDACT5

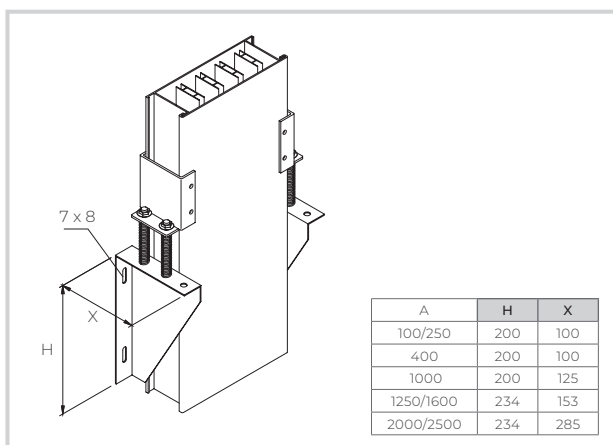
# VERTIKÁLNE VEDENIA • VERTICAL LINES (RISING MAINS)

## PODPERA VERTIKÁLNEHO VEDENIA HANGER FOR VERTICAL RISERS



A	GDR 4	GDR 5
	Kód/Code	Kód/Code
100/250	GDR010002M	GDR010002M
400	GDR010002	GDR010002
1000	GDR010003	GDR010003
1250/1600	GDRSSV4	GDRSSV4
2000/2500	GDRSSV5	GDRSSV5

Pri všetkých zvislých vedeniach, ktoré nie sú podopreté žiadnym uhlom a bez ohľadu na hmotnosť, musí byť okrem závesných držiakov nainštalovaná vždy 1 podpera vertikálneho vedenia v najnižšom bode, okrem toho kalkulujte 1 ďalšiu vertikálnu líniovú podperu na 150 kg. Ak je zvislé vedenie podopreté uhlovým prvkom na jednom alebo dvoch koncoch a má hmotnosť menšiu ako 150 kg, podperná vertikálneho vedenia nie je potrebná, 1 podperu vertikálneho vedenia uvažujte len v prípade pre zvislú hmotnosť každej časti zvislého vedenia o hmotnosti vyššej ako 150 kg. / For all risers that are not supported by any elbow and regardless of weight, in addition to the fixing hangers, 1 hanger for vertical risers must always be installed at the lowest point, also calculate 1 additional hanger for vertical risers every 150 kg. If the vertical line is supported by an elbow on one or two ends and weighs less than 150 kg, the hanger for vertical risers is not needed, consider 1 hanger for vertical risers every 150 kg only if the vertical weight is higher.

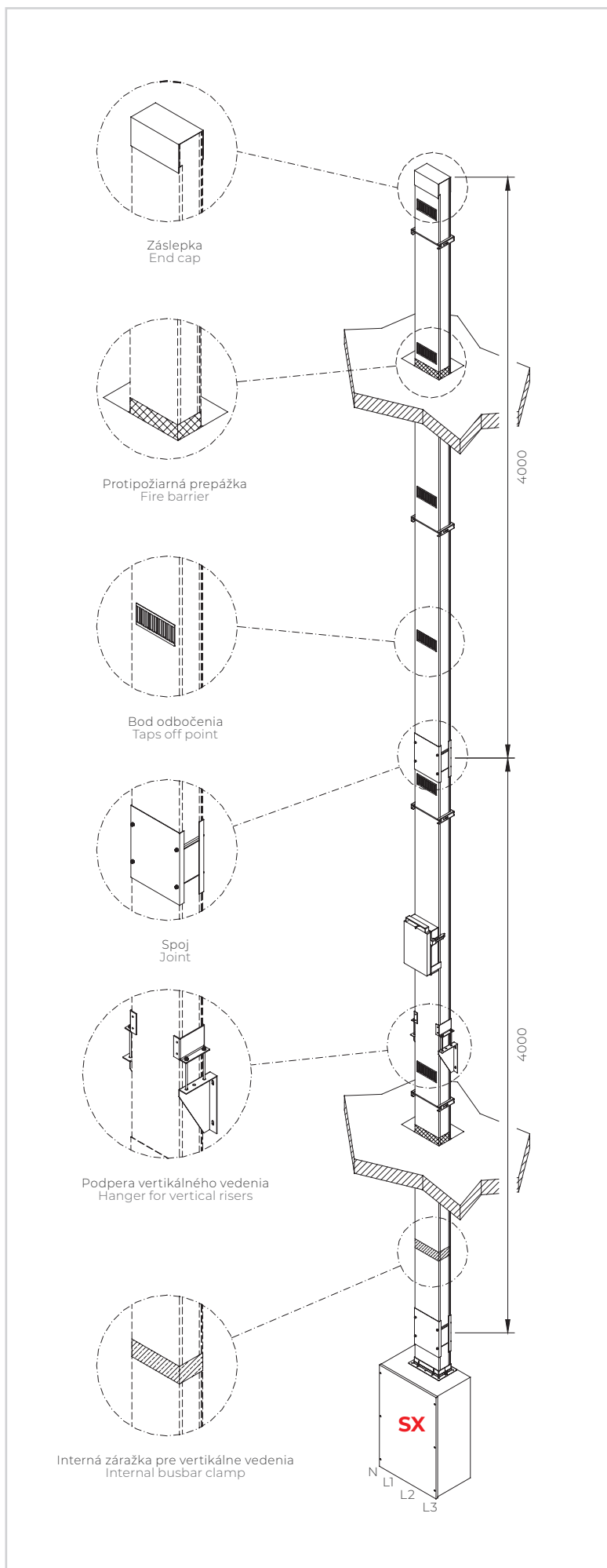


## ZÁRAŽKA PRE VERTIKÁLNE VEDENIA INTERNAL BUSBAR CLAMP FOR VERTICAL RISERS

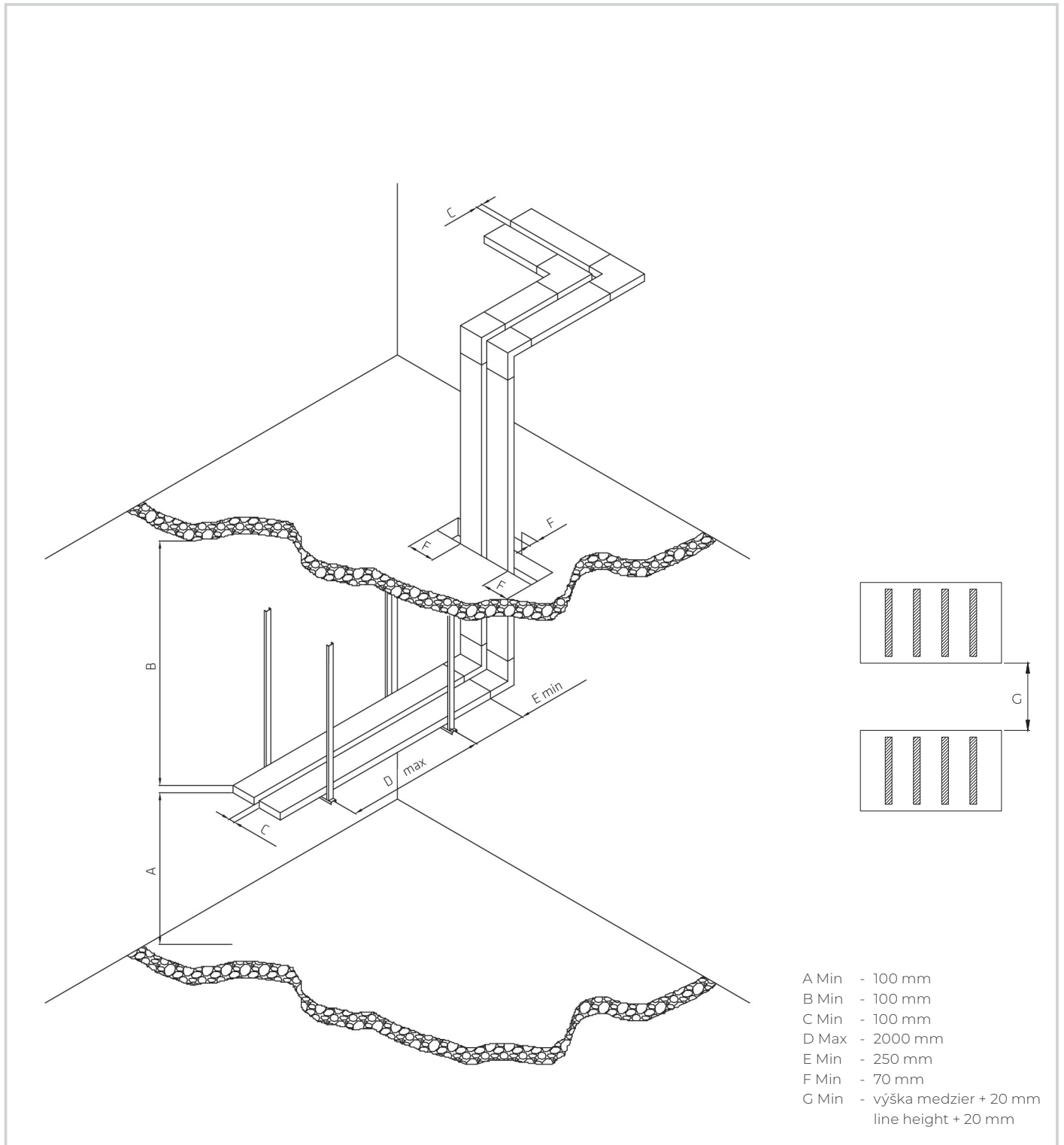


A	GDR 4	GDR 5
	Kód/Code	Kód/Code
100/250	GDA104007M	GDA204007M
400	GDA104007	GDA204007
500/800	GDA108007	GDA208007
1250/1600	GDA160007	GDA260007
2000/2500	GDA120007	GDA220007

Zarážka sa dodáva vopred namontovaná na ľubovoľný priamy prvok (objednáva sa samostatne) a používa sa v každej vertikálnej trase v pomere jedna zarážka na 12 m vedenia, počnúc najnižším bodom. The internal busbar clamp is inserted in a standard straight element (to be ordered separately) every 12 m of vertical line. Start to mount the element with internal busbar clamp from lower line point.



# MONTÁŽNE VZDIALENOSTI • MOUNTING DISTANCES



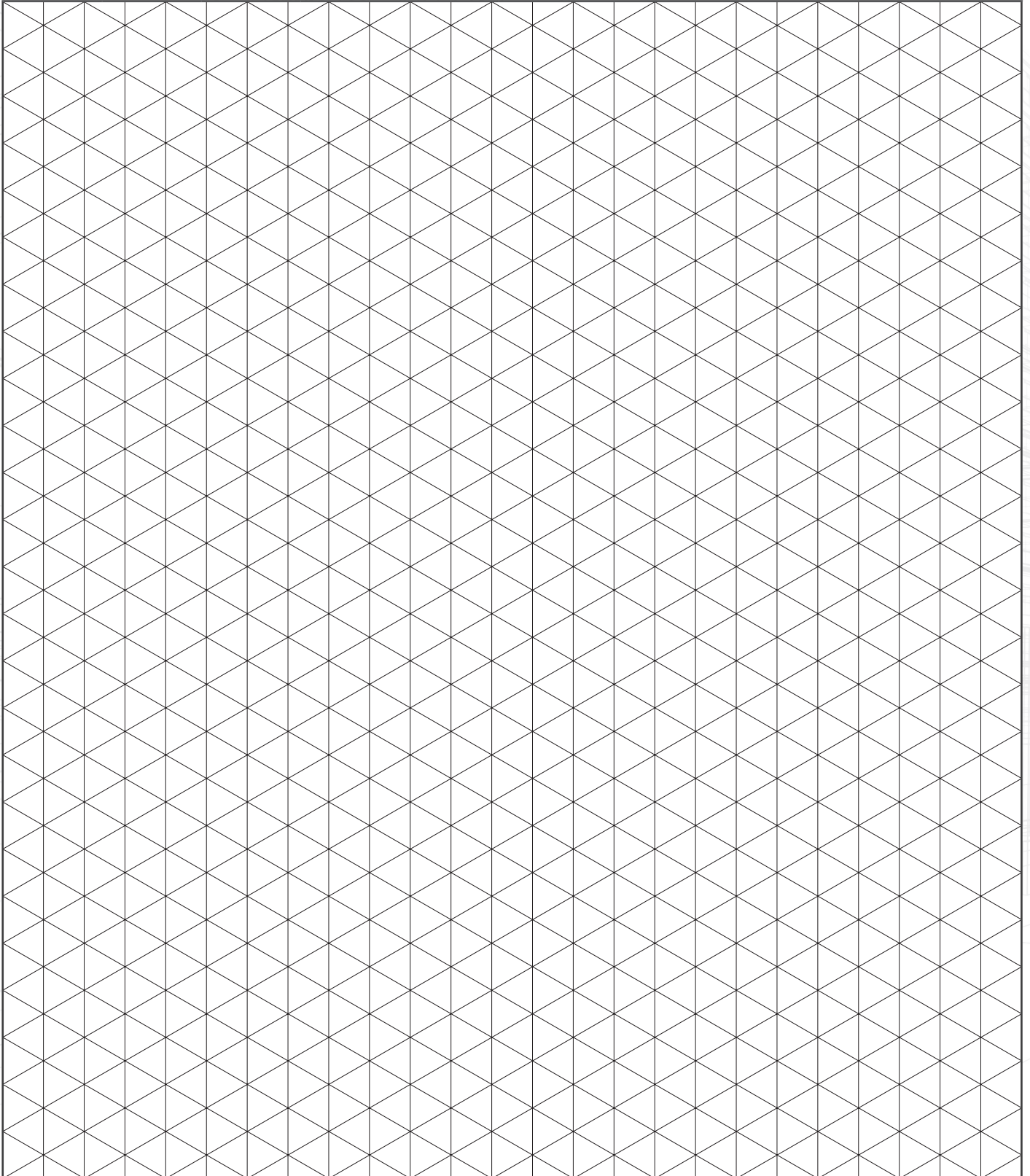
Platí pre:  
Valid for:



# NÁRVRH GDR

## DESIGN THE GDR

In _____ A	Un _____ V	Frekvencia _____ Hz	Teplota t <sub>o</sub> _____ C° t <sub>max</sub> _____ C°	Projekt Project
AL <input type="checkbox"/>	CU <input type="checkbox"/>	Trasa Line nr. _____	Dĺžka Lenght m _____	Skrinka Tap off's In _____ nr. _____



# TECHNICKÉ ŠPECIFIKÁCIE

## SPECIFICATION TEXT

### Distribučné systémy

## Plug-in busbar

#### **Predmet:**

Prefabrikovaný prípojnicový systém od 100 A do 2500 A pre rozvod energie.

#### **Variabilné rozmerové charakteristiky**

Póly pre menovitý prúd v A

#### **Technické vlastnosti**

Prefabrikovaný prípojnicový systém so zbernicami z elektrolytickej medi ETP 99,9, s jednoskrutkovými spojmi a hliníkovým ochranným puzdrom. Vonkajší plášť je využitý ako PE vodič, ktorý musí zaručovať elektrickú kontinuitu pozdĺž celého vedenia.

Hliníkové vodiče majú špeciálny "H" profil, aby sa čo najlepšie využil skin efekt.

Systém 3P+N s prierezom neutrálnej zbernice rovným prierezu fázovej zbernice a ochranným vodičom vyrobeným z hliníkového plášťa s prierezom vždy väčším ako je prierez fázovej zbernice.

Stupeň krytia IP50 rozšíriteľný až na IP55 (certifikované).

Systém je vhodný na inštaláciu na strop, na stenu, do stúpacej trasy bez zníženia kvality.

#### **Elektrické parametre**

Menovitý prúdy: 63-100-160-250-400-500-630-800-1000-1250-1600-2000-2500 A

Menovitý pracovný prúd pri izbovej teplote:  $T_{med24h} = 43\text{ }^{\circ}\text{C}$  (24-hodinový priemer).

Menovité izolačné napätie  $U_i$ : 1000 V

Menovitá frekvencia: 50-60 Hz

Skratová odolnosť, trojfázová po dobu 1 s: od 5 do 50 kA (pozri dátový list).

#### **Rovné prvky**

Rovné prvky sa vyrábajú o dĺžke 4 m štandardne, aby sa minimalizoval počet spojov. K dispozícii sú prvky na objednávku v dĺžke od 0,3 do 3,99 m. Pre každú stranu prípojnice je k dispozícii až 8 odbočných bodov.

Maximálna vzdialenosť medzi dvoma po sebe nasledujúcimi závesnými konzolami je 3 m.

#### **Špeciálne prvky**

Na mieru možno realizovať rovné, uhlové, dvojuhlové, koncové jednotky s uhlami alebo bez nich, na vytvorenie akejkoľvek trasy.

#### **Prípojenia k transformátorom/rozvádzačom**

Flexibilné svorkové prípojky na prepojenie svorkových hláv so svorkami transformátorov alebo rozvádzačov.

#### **Odbočovacie skrinky**

Zásuvné odbočovacie skrinky s krytím IP55, môžu byť vložené pod napätím s menovitými prúdmi 32-63-125-250-400 A.

Postriebrené kontakty napájacej skrinky sú tvarované tak, aby mali vynikajúci povrchový kontakt so zbernicami, je možné ich vložiť každý meter vedenia.

Odbočné skrinky pre prúdy 32 A môžu byť vo verzii s držiakmi poistiek typu 10,3x38 alebo sú pripravené na montáž modulárneho ističa, spínača.

Odbočovacie skrinky 63 A, 125 A, 250 A a 400 A môžu byť v delenej verzii s držiakmi poistiek typu NH00, NH1 a NH2 alebo pripravené na montáž modulárneho spínača.

Skrutkované odbočné zástrčky na spoji s menovitými prúdmi 630-800-1000-1250 A vo verzii s držiakmi poistiek alebo určené na umiestnenie ističov (MCCB).

#### **Príslušenstvo**

Koncové alebo stredové napájacie jednotky a koncové uzatváracie záslepky. Prípadné dilatačné prvky a ohňovzdorné prestupy s požiarnou odolnosťou 120 minút. Závesné systémy pre horizontálne alebo vertikálne vedenia.

#### **REFERENČNÉ NORMY**

EN 61439/1-6

EN 61439/1-6

EN 60529

Značka CE

Certifikát ISO9001

#### **TESTY A SKÚŠKY**

Typové certifikáty. Rutinné testy (protokoly o testoch na požiadanie).

#### **DOKUMENTÁCIA PRÍLOŽENÁ K PRODUKTU**

Vyhlasenie výrobcu o zhode s predpismi o výrobku.

Technické listy.

Návod na inštaláciu, prevádzku a údržbu.

#### **Subject**

Busbar trunking system from 100 A to 2500 A for the current distribution.

#### **Dimensional characteristics variables**

Pole for rated current in A

#### **SPECIFICATIONS BINDING QUALITY**

Busbar trunking system with electrolytic copper with 99.9 ETP one-bolt joint and protective casing made of aluminum. The outer casing shall perform the function of the PE conductor and ensure electrical continuity throughout the duct.

The aluminum conductors have a special profile "H" to take advantage of the skin effect.

3P + N system with neutral section equal to that of phase and protective conductor made from the foil section with always greater than the phase. Degree of protection IP50 can be increased up to IP55 (certificate).

The system is suitable for installation on ceiling, wall, riser without derating.

#### **Electrical data**

Rated currents: A 100-160-250-400-500-630-800-1000-1250-1600-2000-2500

Rated operational current at room temperature:  $T_{med24h} = 43\text{ }^{\circ}\text{C}$  (24-hour average).

Rated insulation voltage  $U_i$ : 1000 V

Rated frequency: 50-60 Hz

Short-circuit withstand of short duration, three-phase for 1 s: 5 to 50 kA (see data sheet).

#### **Straight elements**

Rectilinear elements standard 4 m in order to minimize the number of joints. There are elements of measurement from 0.3 to 3.99 m.

Are available up to 8 points derived for each side of the duct.

The maximum distance between two consecutive suspension brackets is 3 m.

#### **Special Items**

They are made to measure rectilinear elements, corner, two corners, with or without a terminal units required to make each type of route.

#### **Connections to the panels**

Connection terminals for connection to the panels with the help of flexible terminals.

#### **Tap-off boxes**

Tap off boxes are plug-in type with IP55 degree of protection, inserted under voltage with rated currents of 32-63- 125-250-400 A

Contact gripping current silver and shaped so as to have a good surface contact with the conductor, inserted every meter on the conduit.

The junction boxes for currents of 32 A may be in the version with fuse bases type 10,3x38 or prepared for the mounting of a modular switch.

The junction boxes 63 A, 125 A, 250 A and 400 A, can be sectioned version with fuse bases respectively type NH00,

NH1 and NH2 or prepared for the mounting of a modular switch.

Spine-derived imbullonate on the coupling with rated currents of 630-800-1000-1250 A version with disconnectors or fuse set for housing circuit breakers (MCCB).

#### **Accessories**

End feed boxes or intermediate feed boxes and end caps.

Any REI 120 fire resistant wall bushing.

Suspension systems for horizontal or vertical lines.

#### **REFERENCE STANDARDS**

IEC 61439/1-6

IEC 61439/1-6

CEI EN60529

CE Marking

ISO9001 Certification

#### **REQUIREMENTS AND TESTS**

Certificates of type

Routine tests (test reports available on request)

#### **DOCUMENTATION ACCOMPANYING THE PRODUCT**

Declaration of compliance with the manufacturer's product

Datasheets

Installation, use and maintenance.



Pokyny na zameranie a montážne video  
Focus instructions and assembly video

Menovitý prúd Nominal current	$I_n$	[A]	100	160	250	400	630	800	1000	1250	1600	2000	2500
Rozmery Dimensions	D	[mm]	191x45	191x45	191x45	191x65	191x65	191x65	191x65	191x94	191x94	191x145	191x145
Menovité napätie Nominal voltage	$U_e$	[V]	1000	1000	1000	1000	1000	1000	1000	1000	1000	1000	1000
Izolačné napätie Insulation voltage	$U_i$	[V]	1000	1000	1000	1000	1000	1000	1000	1000	1000	1000	1000
Frekvencia Frequency	f	[Hz]	50-60	50-60	50-60	50-60	50-60	50-60	50-60	50-60	50-60	50-60	50-60
Prierez fázových vodičov Cross section phases	$S_f$	[mm <sup>2</sup> ]	35	48	100	200	300	360	400	600	700	1000	1200
Prierez neutrálneho vodiča Cross section neutral	$S_n$	[mm <sup>2</sup> ]	35	48	100	200	300	360	400	600	700	1000	1200
Prierez ochranného vodiča PE (hliníkový plášť) Cross section of protective conductor (housing)	$S_{PE}$	[mm <sup>2</sup> ]	943	943	943	1083	1083	1083	1083	1232	1232	1780	1780
Prierez ochr. vodiča PE (5 zberník) Cross section of earth bar (5th bar)	$S_{PE}$	[mm <sup>2</sup> ]	60	60	60	120	120	120	120	210	210	360	360
Odolnosť voči skratu, trojfázová (1s) Rated short circuit time current (1s)	$I_{cw}$	[kA]	7	7	26	34	42	42	50	50	50	50	50
Odolnosť voči skratu, trojfázová špičková / Peak current	$I_{pk}$	[kA]	12	12	56	71	88	88	105	105	105	105	105
Skratový prúd fáza-neutrálny vodič pre 1. Rate of short circuits time of neutral (1s)	$I_{cw}$	[kA]	4	4	15	20	25	25	30	30	30	30	30
Skratový prúd fáza-neutrálny vodič Peak current of neutral bar	$I_{pk}$	[kA]	7	7	33	43	53	53	63	63	63	63	63
Skratový prúd, fáza PE vodič pre 1. Rated short circuit time of protective circuit (1s)	$I_{cw}$	[kA]	4	4	16	20	25	25	30	30	30	30	30
Skratový prúd fáza-PE vodič Peak current of protective circuit	$I_{pk}$	[kA]	7	7	33	43	53	53	63	63	63	63	63
Odpor fázového vodiča (T=20°C) Phase resistance (T=20°C)	$R_{20}$	[mΩ/m]	0,510	0,372	0,179	0,087	0,052	0,048	0,043	0,028	0,024	0,0175	0,0145
Reaktancia fázy Phase reactance	X	[mΩ/m]	0,098	0,098	0,098	0,064	0,063	0,062	0,062	0,059	0,059	0,0428	0,0428
Impedancia fázy (T=20°C) Phase impedance (T=20°C)	$Z_{20}$	[mΩ/m]	0,519	0,385	0,204	0,108	0,082	0,078	0,075	0,065	0,064	0,0462	0,045
Odpor neutrálneho vodiča Neutral resistance	$R_N$	[mΩ/m]	0,510	0,372	0,179	0,087	0,052	0,048	0,043	0,028	0,024	0,0175	0,0145
Reaktancia neutrálneho vodiča Neutral reactance	$X_N$	[mΩ/m]	0,098	0,098	0,098	0,064	0,063	0,062	0,062	0,059	0,059	0,0428	0,0428
Impedancia neutrálneho vodiča Neutral impedance	$Z_N$	[mΩ/m]	0,519	0,385	0,204	0,108	0,082	0,078	0,075	0,065	0,064	0,0462	0,045
Odpor PE vodiča (plášť) Protective conductor resistance	$R_{PE}$	[mΩ/m]	0,037	0,037	0,037	0,032	0,032	0,032	0,032	0,028	0,028	0,0169	0,0169
Reaktancia PE vodiča (plášť) Protective conductor reactance	$X_{PE}$	[mΩ/m]	0,115	0,115	0,115	0,102	0,102	0,102	0,102	0,087	0,087	0,006	0,006
Impedancia PE vodiča (plášť) Protective conductor impedance	$Z_{PE}$	[mΩ/m]	0,121	0,121	0,121	0,107	0,107	0,107	0,107	0,091	0,091	0,018	0,018
Odpor voči poruche fázy PE (plášť) Resistance of the fault loop	$R_o$	[mΩ/m]	0,547	0,409	0,216	0,119	0,084	0,080	0,075	0,059	0,056	0,034	0,031
Reaktancia voči poruche fázy PE (plášť) Resistance of the fault loop	$X_o$	[mΩ/m]	0,213	0,213	0,213	0,166	0,165	0,164	0,164	0,152	0,146	0,049	0,049
Impedancia voči poruche fázy PE (plášť) Resistance of the fault loop	$Z_o$	[mΩ/m]	0,587	0,461	0,303	0,204	0,185	0,182	0,180	0,162	0,156	0,060	0,058
Stupeň krytia IP Degree of protection IP	IP		50/55	50/55	50/55	50/55	50/55	50/55	50/55	50/55	50/55	50/55	50/55
Straty spôsobené Joulovým efektom pri $I_n$ Losses for the Joule effect at nominal current	$P_j$	[W/m]	15,3	28,6	33,6	48,3	71,4	107,0	129,0	145,3	215,0	243,0	314,6
Výhrevnosť Calorific power		[kJ/m]	2974	2974	2974	2974	2974	3353	3353	3353	3411	3411	3411

**KOEFICIENT „X“ PRE ÚBYTOK NAPÄTIA PRI ROZLOŽENEJ ZÁŤAŽI [ΔV] - COEFFICIENT “X” FOR VOLTAGE DROP WITH DISTRIBUTED LOAD [ΔV]**

$\Delta V = \frac{x \cdot I}{100} = [V] \quad x = \left[ \frac{100 \cdot V}{m \cdot A} \right]$	[A]	100	160	250	400	630	800	1000	1250	1600	2000	2500
	cosφ = 1,0	0,0310	0,0245	0,0155	0,0087	0,0052	0,0043	0,0043	0,0028	0,0024	0,0018	0,0015
	cosφ = 0,9	0,0341	0,0266	0,0163	0,0103	0,0071	0,0062	0,0062	0,0050	0,0044	0,0032	0,0029
	cosφ = 0,8	0,0368	0,0285	0,0169	0,0103	0,0074	0,0067	0,0067	0,0056	0,0050	0,0036	0,0034
	cosφ = 0,7	0,0372	0,0301	0,0173	0,0100	0,0075	0,0069	0,0069	0,0060	0,0053	0,0039	0,0037

**ÚBYTOK NAPÄTIA PRI SÚSTREDEŇOM ZÁŤAŽENÍ KONCOVÉHO VEDENIA [ΔV] - VOLTAGE DROP WITH CONCENTRATED END LINE LOAD [ΔV]**

$$[\Delta V] = \sqrt{3} I_n (R_{\phi} \cos\phi + x \sin\phi) \text{ [mV/m]}$$

**TEPLŇNÝ KOREKČNÝ KOEFICIENT “K” PRE VÝPOČET PRÍPUSTNÉHO MENOVITÉHO PRÚDU  $I_z$  AKO FUNKCIA PRIEMERNEJ TEPLŇY MIESTNOSTI ZA 24 HODÍN  
THERMIC CORRECTION COEFFICIENT “K” TO CALCULATE ADMISSIBLE RATED CURRENT  $I_z$  BASED ON THE AVERAGE AMBIENT TEMPERATURE IN 24 H**

	10° C	15° C	18° C	20° C	25° C	30° C	35° C	43° C	50° C	55° C
K	1,20	1,19	1,18	1,17	1,14	1,10	1,06	1	0,90	0,64



# VYHLÁSENIE O ZHODE CONFORMITY DECLARATION



## Typové skúšky v súlade s IEC normou EN 61439-1 a 6

Type test according to IEC Standard 61439-1 and 6

- Odolnosť proti skratu
- Stupeň ochrany krytov (IP kód)
- Izolácia
- Izolačný odpor
- Medzná teplota
- Odolnosť voči cudziemu napätiu
- Odolnosť voči normálnemu zaťaženiu
- Účinnosť ochranného obvodu
- Vzdušné a povrchové vzdialenosti
- Stupeň ochrany krytov (IK kód)
- Mechanická prevádzka
- Zapojenie, elektrická prevádzka
- Short-circuit resistance
- Casing degree of protection (IP code)
- Insulation
- Insulation resistance
- Overheating limit
- Applied voltage resistance
- Resistance to normal loads
- Protective circuit efficiency
- Air and surface distances
- Casing degree of protection (IK code)
- Mechanical operation
- Wiring, electrical operation

Týmto na vlastnú zodpovednosť vyhlasujeme, že sortiment prípojnic Graziadio prešiel všetkými vyššie uvedenými typovými skúškami, ako to vyžaduje citované nariadenie, pre ktoré je výrobok označený znakom:

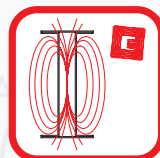
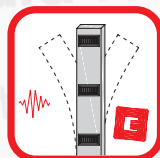
We declare under our own responsibility that the Graziadio's product range performed all the above mentioned type test, according to the Standard, so the product is marked:



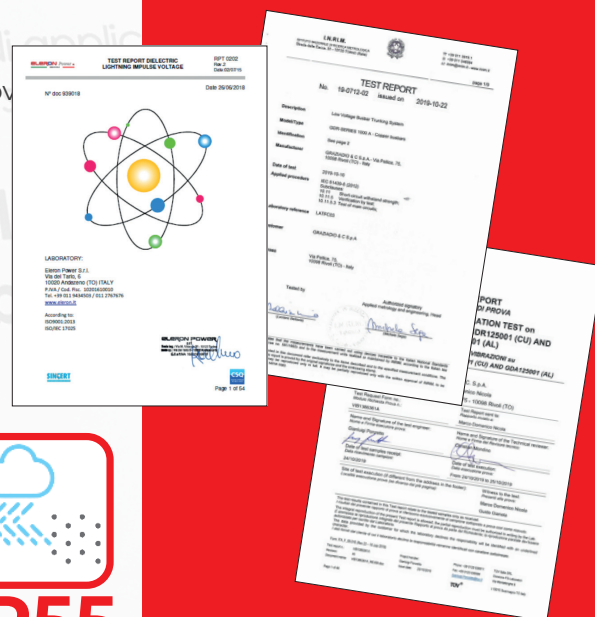
Elektrické pripojnice typ GDR opísané v tejto publikácii vyhovujú nasledujúcim normám:

GDR busbar described in this publication complies with the following standards:

IEC 61439-1      CEI EN 61439-1  
IEC 61439-6      CEI EN 61439-6  
IEC 60529        CEI EN 60529  
CEI EN50102



IP55



Certifikáty Certifications

# GDR 100-2500 A

# VŠEOBECNÉ OBCHODNÉ PODMIENKY

**1. PODMIENKY.** Dodávky sa uskutočňujú za podmienok dohodnutých písomne. Akákoľvek telefonická alebo ústna dohoda je nezáväzná. Pre všetko, čo nie je výslovne dohodnuté, platia tieto všeobecné podmienky.

**2. DOPRAVA.** Všetky nami dodávané materiály, pokiaľ nie je výslovne dohodnuté inak, sú vždy určené na dodanie zo závodu. Tovar je prepravovaný na riziko zákazníka a my odmietame akúkoľvek zodpovednosť, aj keď prepravu vykonávame my.

**3. MINIMÁLNA FAKTUROVATEĽNÁ SUMA.** Neakceptujeme objednávky s čistou zúčtovateľnou sumou nižšou ako 150 EUR. DPH a všetky ostatné dane sú samostatné a platí ich zákazník.

**4. TERMÍNY.** Dodacie podmienky sú v každom prípade orientačné a nezáväzné a začínajú plynúť od okamihu, keď nám bude doručené akceptované a podpísané potvrdenie objednávky. Akékoľvek omeškanie, bez ohľadu na príčinu, neznamená právo na náhradu škody alebo úrok, pokiaľ to nie je výslovne dohodnuté.

**5. ODOBRATIE TOVARU.** V prípade, že kupujúci neprevezme tovar v dohodnutej dodacej lehote, oznámime mu, že tovar je pripravený. Po uplynutí 8 dní odo dňa oznámenia bude tovar k dispozícii kupujúcemu a budú mu účtované náklady na uskladnenie, pokiaľ nepovažujeme za vhodnejšie odstúpiť od zmluvy.

**6. BALENIE.** Balenie sa fakturuje podľa nákladov a je vždy nevratné. Tovar sa dodáva zabalený na paletách na bežnú pozemnú prepravu.

**7. ZÁRUKA.** Na všetky naše materiály sa vzťahuje 12-mesačná záruka na materiálové alebo konštrukčné chyby od dátumu dodania. Naša spoločnosť bezplatne vymení alebo opraví, materiál, ktorý technici uznajú za chybný výlučne v našich priestoroch v Rivoli, pričom náklady na dopravu a vrátenie hradí zákazník. V tomto prípade sa záruka vzťahuje aj na vymenené diely. Všetky záruky prestávajú platiť v prípade, že opravy našich materiálov vykonali pracovníci, ktorí nie sú prepojení s našou spoločnosťou, a tiež v prípade, že sa zistí, že montáž bola vykonaná nesprávne, bez zohľadnenia príslušných pokynov, alebo že chýbali bežné opatrenia na údržbu alebo boli chybné. Záruka našej spoločnosti sa vzťahuje len na čistú hodnotu dodaného tovaru a nevzťahuje sa na prípadné nároky na náhradu škody.

**8. SŤAŽNOSTI.** Akákoľvek reklamácia väd alebo nedostatkov v kvalite alebo množstve tovaru nám musí byť oznámená písomne doporučenou poštou pod hrozbou prepadnutia do 7 dní od dodania tovaru. Akákoľvek reklamácia nás neoprávňuje na pozastavenie platieb.

**9. VRÁTENIE MATERIÁLU.** Vrátenie tovaru musí byť vopred dohodnuté a výslovne akceptované našou spoločnosťou. Vrátenie sa môže týkať len štandardného tovaru, nie materiálu vyrobeného na mieru podľa požiadaviek. Materiál musí byť vrátený do našich priestorov v pôvodnom a kompletnom balení. V každom prípade musí byť vrátenie vždy sprevádzané úhradou daňových a administratívnych nákladov vo výške 20 % hodnoty vráteného tovaru.

**10. PLATBY.** V prípade omeškania platby, aj keď len čiastočného, sa úrok z omeškania (podľa článku 1194 Občianskeho zákonníka) počíta vo výške oficiálnej diskontnej sadzby zvýšenej o 3 percentuálne body.

**11. SÚDNE SPORY.** V prípade akéhokoľvek sporu má výlučnú právomoc súd v Turíne.



# GENERAL CONDITIONS OF SALE

---

**1. CONDITIONS.** The supply is made at the conditions agreed in writing. Any telephone or verbal agreement is without obligation. For all that is not explicitly agreed, the following general conditions apply.

**2. DELIVERY.** All materials supplied by us, unless expressly agreed otherwise, are always intended for ex-factory delivery. The goods therefore travel at the risk and peril of the customer, declining us any responsibility even if the transport is carried out at our care.

**3. MINIMUM BILLABLE.** We do not accept orders with a net billable amount lower than 150 euros. VAT and all other taxes are separate and charged to the customer.

**4. TERMS.** The terms for delivery are indicative and without any commitment whatsoever and shall commence upon the reception by us of the accepted and signed order confirmation. Any delays, whatever the cause, do not imply any right to compensation or interest unless explicitly agreed.

**5. WITHDRAWAL GOODS.** In the event that the buyer does not collect the goods within the expected delivery time, we will give notice of goods ready. After 8 days from the date of the notice, the goods will be kept at the disposal of the purchaser, debiting the storage costs, unless they consider it better to terminate the contract.

**6. PACKAGING.** The packaging is invoiced at cost and is always meant to be lost. The goods are delivered packed on pallets, for normal transport on land.

**7. WARRANTY.** All our materials are backed by warranty starting from the delivery date for 12 months against material or construction defects. Our company will provide free replacement or repair, at our headquarters in Rivoli, with shipping and delivery costs charged to the customer, if the material recognized as defective by the technicians. In this case the warranty extends to the replaced parts. Any guarantee in the case of repairs carried out on our materials by persons not belonging to our company ceases to exist, and also when it is established that the assembly has been improperly carried out, without taking into account the appropriate instructions, or the normal maintenance precautions are missing or faulty. The guarantee of our company does not concern that the pure value of the goods supplied, and does not extend to any claim of damage.

**8. COMPLAINTS.** Any claim for defects or defects in quality or quantity of goods must be notified in writing by registered mail, under penalty of forfeiture, within 7 days of delivery of the goods. Any dispute does not give the right to suspend payments.

**9. MATERIAL RETURN.** The return of the goods must be agreed in advance and expressly accepted by our company. The return may only relate to standard items and not custom material upon request. The material must be returned ex-works with original and complete packaging. However, the return must always be accompanied by the reimbursement of tax and administrative expenses equal to 20% of the value of the return.

**10. PAYMENTS.** In case of late payments, even if only partial, will default interest (as per article 1194 of the Italian Civil Code) commensurate with the official discount rate, increased by 3 percentage points.

**11. JUDICIAL OFFICE.** For any dispute, the Court of Turin will have sole jurisdiction.



FOCUS ON BUSBARS



Objavte celý sortiment na našej webovej stránke / Discover the full range on our website  
[www.graziadio.it](http://www.graziadio.it) alebo [www.strader.sk](http://www.strader.sk)



Graziadio & C.



YouTube



CondottiSbarra



graziadiobusbar