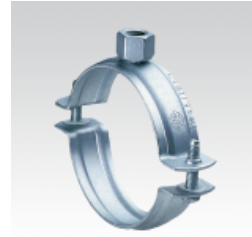


Objímky bez gumy, Zn

Informácie:

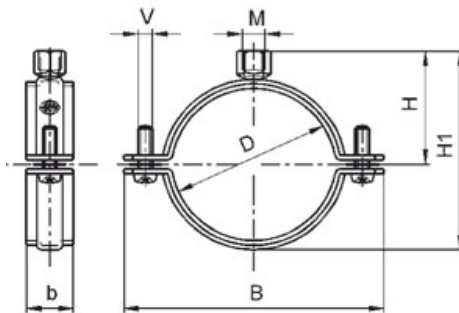
Použitie

- Možno použiť ako pevný bod pre potrubia od ½" do 1 ½"
- Používajú sa pri inštaláciách bez požiadaviek na akustickú izoláciu
- Vhodná na upevnenie potrubia v priemyselných stavbách
- Vhodná na upevnenie potrubia v oblastiach klimatizácie, chladenia a sanita
- Upevnenie potrubia v interiéri



Výhody pre Vás

- Vďaka 2 záverným skrutkám sa lepšie prispôbí väčším toleranciam priemeru potrubia
- Záverné skrutky sú podložkou zaistené proti strate
- Stabilné prevedenie
- Záverné skrutky s kombinovanou krížovou drážkou



Verzie:

Symbol	Kat. číslo	Množ./bal.	Závit M [mm]	Rozmer [palcov]	Rozmer Ø [mm]	Rozsah [mm]
M8, 3/8	120835	100	8	3/8		14-18
M8, 1/2	120676	100	8	1/2		20-25
M8, 3/4	120823	100	8	3/4		26-30
M8, 1	120637	100	8	1		31-37
M8, 1 1/4	120664	50	8	1 1/4		40-47
M8, 1 1/2	120649	50	8	1 1/2		47-52
M8, 2	120770	50	8	2		58-63
M8, 70 mm (64-72 mm)	120892	50	8		70	64-72
M8, 2 1/2	120783	50	8	2 1/2		72-80
M8, 3	120811	50	8	3		82-90
M8, 102 mm (97-103 mm)	120699	50	8		102	97-103
M8, 4	120843	50	8	4		108-115
M8, 125 mm (125-130 mm)	120735	50	8		125	125-130
M8, 5	120856	50	8	5		133-140
M8, 6	120876	50	8	6		160-169
M10, 3/8	120130	100	10	3/8		14-18
M10, 1/2	119843	100	10	1/2		20-25
M10, 3/4	120114	100	10	3/4		26-30
M10, 1	119791	100	10	1		31-37
M10, 1 1/4	119827	50	10	1 1/4		40-47
M10, 1 1/2	119811	50	10	1 1/2		47-52
M10, 2	120010	50	10	2		58-63
M10, 70 mm (64-72 mm)	120245	50	10		70	64-72
M10, 2 1/2	120026	50	10	2 1/2		72-80
M10, 3	120094	50	10	3		82-90
M10, 102 mm (97-103 mm)	119859	50	10		102	97-103
M10, 4	120154	50	10	4		108-115
M10, 125 mm	119923	50	10		125	125-130

(125-130 mm)						
M10, 5	120178	50	10	5		133-140
M10, 6	120216	50	10	6		160-169
M12, 3/8	120465	100	12	3/8		14-18
M12, 1/2	120313	100	12	1/2		20-25
M12, 3/4	120457	100	12	3/4		26-30
M12, 1	120289	100	12	1		31-37
M12, 1 1/4	120305	50	12	1 1/4		40-47
M12, 1 1/2	120297	50	12	1 1/2		47-52
M12, 2	120392	50	12	2		58-63
M12, 70 mm (64-72 mm)	120530	50	12		70	64-72
M12, 2 1/2	120402	50	12	2 1/2		72-80
M12, 3	120449	50	12	3		82-90
M12, 102 mm (97-103 mm)	120321	50	12		102	97-103
M12, 4	120489	50	12	4		108-115
M12, 125 mm (125-130 mm)	120361	50	12		125	125-130
M12, 5	120499	50	12	5		133-140
M12, 6	120514	50	12	6		160-169