



GRAZIADIO & C. S.P.A.



STRADER

PRODUCTOR 50-400 A

Trolejové / Trolley

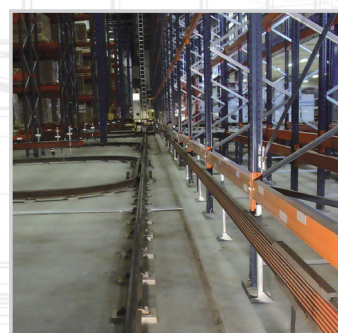
PRÍPOJNICE / BUSBARS

PRODUCTOR

40-400 A CE

TECHNICKÉ VLASTNOSTI MAIN TECHNICAL FEATURES

- Trolejový (vozíkový) systém pre automatické sklady, automatické stroje, vertikálne skladovacie systémy, prepravné vozíky
- Prúdový rozsah 50 A, 80 A, 125 A, 160 A, 200 A, 320 A, 400 A
- SAMOZHÁŠAVÉ PVC puzdro s až 10 nepretrženými vodičmi
- Nastaviteľné na ľubovoľnú výšku
- Medené vodiče ETP 99.9 (postriebrené - opcia)
- Vysoké prepravné rýchlosti (500 m/min.)
- Ideálne na prenos signálu
- Nenáročné na údržbu
- Trolley system for automated warehouse, ring rails, specialized machines, transfer cars, high storage system
- Rating 50 A, 80 A, 125 A, 160 A, 200 A, 320 A, 400 A
- PVC self-extinguishing housing containing up to 10 uninterrupted conductors.
- Adjustable at any height
- Copper conductors ETP 99.9 (silvered in option)
- High transfer speed (500 m/min.)
- Ideal for signal transmission
- Low maintenance



Certifikované podľa:
Certified with:

IEC 61439-1
IEC 61439-6
CEI EN 60439-1
CEI EN 60439-6
DIV VDE 0660 part 500
DIN VDE 0660 part 502
IEC 529



ROVNÉ PRVKY • STRAIGHT ELEMENT

Rovné prvky majú štandardnú dĺžku 4 metre.

Spojenie dvoch prvkov je veľmi jednoduché a nevyžaduje vŕtanie ani skrutky. Vďaka svojej konštrukcii nevznikajú žiadne problémy s dilatáciou: ideálne pre prenos signálu. Uzemňovací vodič je jasne označený žltozelenou farbou. Prvky majú malé rozmery (40x165 mm pre 7P a 40x240 mm pre 10P mm s nosným profilom). Plastový profil je vyrobený takmer samonosne: konzoly je možné namontovať každých 1355/2032 m. PVC kryt PRODUCTOR je samozhášavý a má stupeň krytia IP2X (podľa normy IEC529).

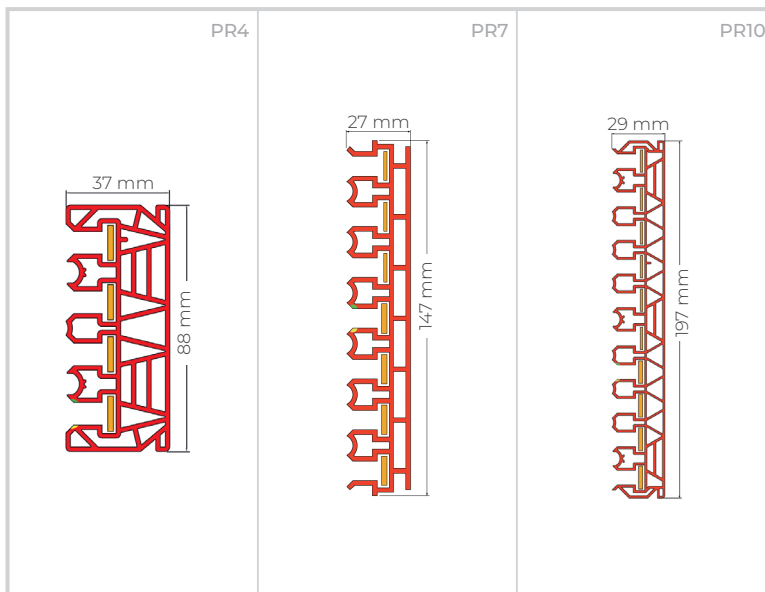
Straight element are 4 meter standard. The union of two element is very simple and does not need drilling or screw. Thanks to its construction there are not problem of dilatation: the best solution for signal transmission.

Earth conductor is clearly indicate with colour yellow/green Element have small size (40x165 mm for 7P and 40x240 mm for 10P with profile support).

Profile in plastic material is made in a self-bearing way: hanger can be mounted every 1355/2032 m.

Productor PVC is self-extinguishing and it is IP2X (as per IEC529).

TECHNICKÉ ÚDAJE PROFILU • TECHNICAL DATA HOUSING	
Vrúbová húževnatosť • Notch shock strenght	5 - 10 kJ/m ²
Modul pružnosti • Elasticity module	2500/3000 N/mm ²
Lineárna dilatácia • Linear expansion	70 · 10 ⁻⁶ m/m/°C
Objemový odpor Volumetric resistance	>4 · 10 ¹⁵ Ω/cm
Dielektrická pevnosť • Dielectric rigidity	>30 kV/mm
Samozhášavý • Self-extinguishing	UL 94 V0
Teplota okolia Ambient temperature	-30/+60°C

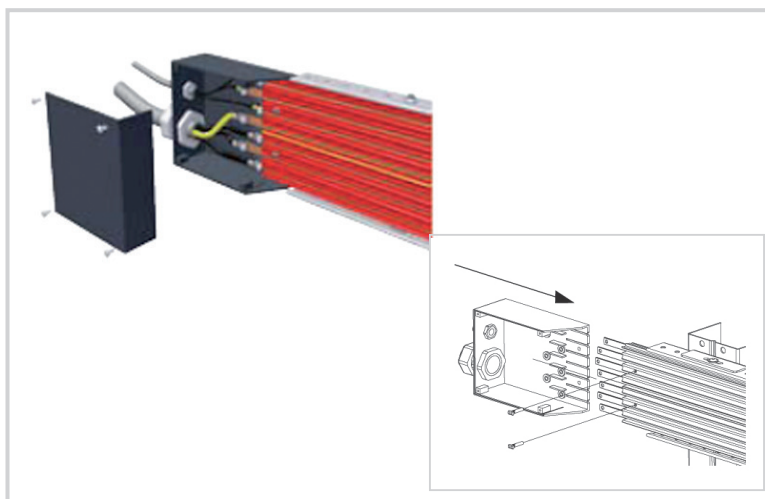


NAPÁJACIE JEDNOTKY • FEED BOXES

Pripojnice PRODUCTOR môžu byť napájané na koncoch ako aj v strede vedenia a sú vybavené káblovými priechodkami od M20 do M63 a rozvodnými svorkami.

Stredové napájacie jednotky sú vyrobené z nepretrúšanými vodičmi.

PRODUCTOR lines can have feeder both at the beginning both in the center and there are prefitted with glands from M20 to M63 and junction terminal. Center feed box is made with uninterrupted conductors.



ZBERNÝ VOZÍK • COLLECTOR TROLLEY

Vozíky sú k dispozícii s 2 až 10 kefkami s kapacitou od 60 A do 125 A.

Rýchlosť posuvu vozíkov môže dosiahnuť 500 m/min.

Štyri špirálové pružiny udržiavajú kontakt medzi vozíkom a linkou.

Keфы a kolieska sa dajú ľahko rozobrať.

Vozíky je možné používať do -30 °C, čo je ideálne pre sklady s chladením.

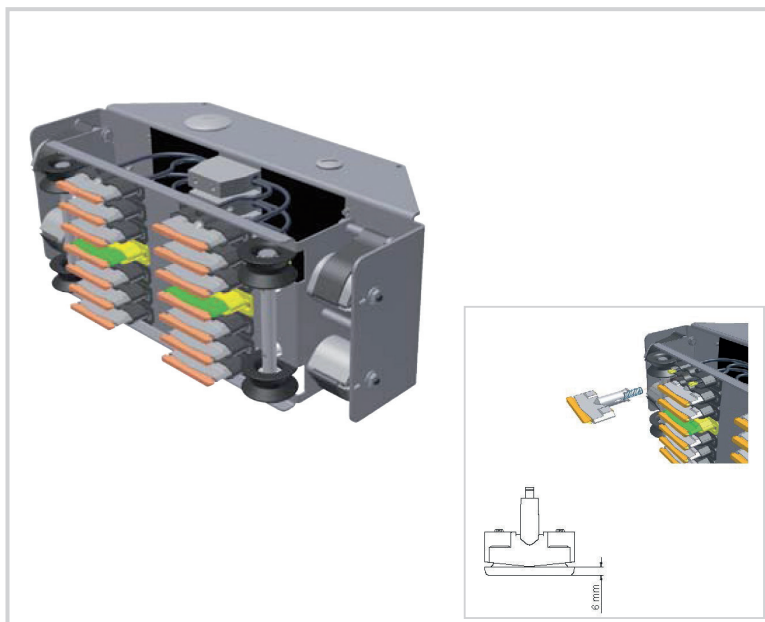
Collector trolleys are available with 2 and up to 10 brushes with rating from 60 A to 125 A.

Transfer speed can arrive to 500m/minute

Four coil spring maintain the contact between the collector trolley and the line.

Brushes and wheels are easy to dissembe.

Collector trolley can be used up to -30°C degree, ideal for cold storage.



FOCUS ON BUSBARS



Objavte celú ponuku na našej webovej stránke / Discover the full range on our website
www.graziadio.it



Graziadio & C.



YouTube



CondottiSbarra



graziadiobusbar