

## Objímky ťažké prevedenie, s DÄMMGULAST® červená, Zn

### Informácie:

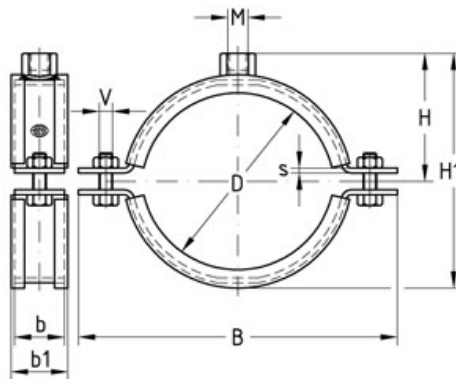
#### Použitie

- V kombinácii s klzným uložením vhodné aj pre potrubia s dynamickým zaťažením
- Vhodné na upevnenie potrubia pri stavbách priemyselných zariadení
- Vhodné na upevnenie potrubí , ako sú rozvody pary a horúcej vody , ako aj potrubia pre teplovodné oleje
- Upevnenie potrubia so zvýšeným rozsahom teplôt
- Upevnenie potrubia v interiéri



#### Výhody pre Vás

- Osvedčená dvojdielna objímka so zosilneným prierezom
- Zosilnené záverné skrutky pre vysokú nosnosť
- Vysoko pevný zvar po celom obvode montážnej matice
- Červená vložka DÄMMGULAST® , teplotne odolná protihluková tlmivacia vložka do +225 ° C
- Zlepšenie úrovne hluku v priemere až o 18,6 dB ( A )
- Schválenie VdS - Ochrana proti poškodeniu pre upevnenie sprinklerov



### Verzie:

Symbol	Kat. číslo	Množ./bal.	Závit M [mm]	Rozmer [palcov]	Rozmer Ø [mm]	Rozsah [mm]	DN
M8, 3/8	124418	100	8	3/8		14-19	10
M8, 1/2	124422	100	8	1/2		20-26	15
M8, 3/4	124425	100	8	3/4		25-28	20
M8, 1	124430	100	8	1		30-35	25
M8, 1 1/4	124434	50	8	1 1/4		40-43	32
M8, 1 1/2	124438	50	8	1 1/2		48-54	40
M8, 2	124442	50	8	2		57-64	50
M10, 70 mm (68-72 mm), VdS	124302	50	10		70	68-72	
M10, 2 1/2	124306	50	10	2 1/2		72-80	65
M10, 3	124315	50	10	3		88-92	80
M10, 102 mm (99-103 mm), VdS	124283	50	10		102	99-103	
M10, 4	124287	50	10	4		108-118	100
M10, 83 mm (82-86 mm), VdS	124311	50	10		83	82-86	
M12, 125 mm (125-130 mm), VdS	124331	50	12		125	125-130	
M12, 133 mm (133-141 mm), VdS	124339	25	12		133	133-141	125
M12, 5	124343	25	12	5		138-144	125
M12, 160 mm (159-168 mm), VdS	124347	25	12		160	159-168	150
M12, 6	124359	25	12	6		164-170	150